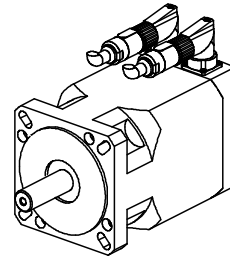
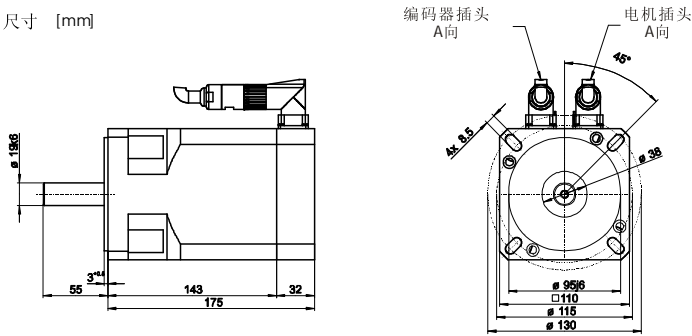


警告：伺服电机是精密驱动元件，严禁对轴进行机械加工，也不允许对轴端或编码器部分施加强烈的冲击。

尺寸 [mm]



技术参数

110B31-0640-A03JA-AA

110B32-0700-A03JA-AA

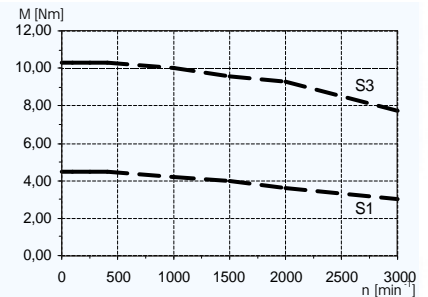
110B33-0640-A03JA-AA

极对数	2p		3	
编码器分辨率		[inc/rev]	8000	
额定直流供电电压	U <sub>Z</sub>	[V <sub>DC</sub> ]	325	
最大扭矩	M <sub>max</sub>	[Nm]	27.0	17.3
*1 间隙运动额定扭矩(S3-30%)	M <sub>OS3</sub>	[Nm]	23.2	12.9
*1 间隙运动额定电流(S3-30%)	I <sub>OS3</sub>	[A <sub>eff</sub> ]	12.1	10.4
*2 额定扭矩(S1-100%)	M <sub>n</sub>	[Nm]	9.0	5.5
*2 额定电流(S1-100%)	I <sub>n</sub>	[A <sub>eff</sub> ]	5.1	4.9
最大速度	n <sub>max</sub>	[min <sup>-1</sup> ]	1500	3000
工作环境温度	T <sub>U</sub>	[°C]	-20..+40	
最高表面温度	T <sub>max</sub>	[°C]	100	
转子惯量	J <sub>M</sub>	[kgm <sup>2</sup> × 10 <sup>-3</sup> ]	1.7	1.1
阻尼力矩	M <sub>R</sub>	[Nm]	0.2	0.2
相电阻 (25 °C)	R <sub>Ph</sub>	[Ω]	1.4	1.1
相电感	L <sub>Ph</sub>	[mH]	6.0	4.0
绝缘等级			F, 155 °C	
防护等级			IP54	
最大轴向负载	F <sub>A</sub>	[N]	250	
最大径向负载	F <sub>R</sub>	[N]	600	
重量	m	[kg]	12.4	9.5
长度	L	[mm]	275	225
轴径	D	[mm]	19	19

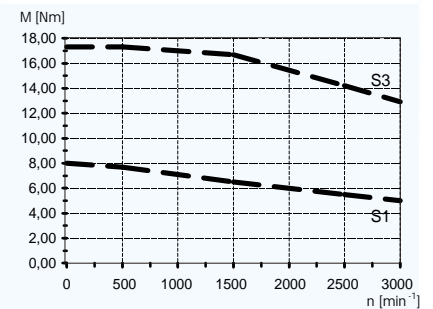
\*1:S3-30%, 指电机30%时间运动, 70%时间停止的间隙式运动方式

\*2:S1-100%, 指电机100%时间运动

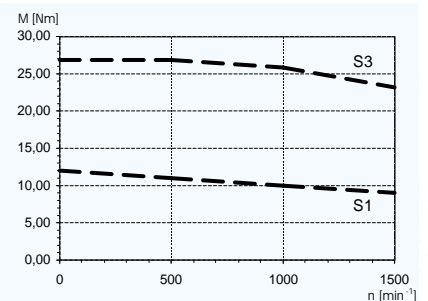
110B31/ECOVARIO® 力矩-速度曲线图



110B32/ECOVARIO® 力矩-速度曲线图



110B33/ECOVARIO® 力矩-速度曲线图



S1为100%负载循环 (Duty Cycle)  
S3为30%负载循环 (Duty Cycle)

电机电缆

编码器电缆

电缆线号	电机信号	针脚号	编码器信号	D型接头针脚号
1	/A	1	/B	Pin 8
2	/B	2	n.c.	-
黄/绿	PE	3	N	Pin 4
-	n.c.	4	/N	Pin 9
3	A	5	A	Pin 2
4	B	6	/A	Pin 7
屏蔽	屏蔽	7	n.c.	-
		8	B	Pin 3
		9	n.c.	-
		10	GND	Pin 6
		11	n.c.	-
		12	+5V	Pin 1
		外壳	屏蔽	外壳

\* -K表示带键槽的轴  
无表示光轴