

# 人机接口安装说明书

## 1. 一般注意事项

感谢您使用本产品，本人机接口安装说明书提供 DOP-A 系列人机接口的相关信息。在使用前，请您仔细阅读本手册以确保使用上的正确。此外，请将它妥善放置在安全的地点以便随时查阅。下列在您尚未读完本手册时，务必遵守下列事项：

- ◎ 安装的环境必须没有水气，腐蚀性气体及可燃性气体。
- ◎ 接线时，请依接线图说明施工。
- ◎ 接地工程必须确实实施。
- ◎ 在通电时，请勿拆解人机接口或更改配线。
- ◎ 在通电运作前，请确定紧急停机装置是否随时激活。
- ◎ 在通电运作时，请勿接触电源处，以免触电。

如果您在使用上仍有问题，请洽询经销商或者本公司客服中心。

## 2. 安全注意事项

在安装、配线、操作、维护及检查时，应随时注意以下安全注意事项。

<b>安装</b>	
<b>注意</b>	依照手册指定的方式安装人机接口，否则可能会导致设备损坏。禁止暴露在水分、腐蚀性气体、可燃性气体等物质的场所使用本产品。
<b>配线</b>	
<b>警告</b>	将接地端子连接到 class-3 (100 Ω以下) 接地，接地不良可能会造成触电。
<b>操作</b>	
<b>警告</b>	<ul style="list-style-type: none"> <li>■ 人机接口需配合编辑软件规划画面；未经规划之人机接口，可能导致不正常运作结果。</li> <li>■ 人机动作前，确认是否可以随时激活紧急开关停机。</li> <li>■ 不得在开启电源的情况下改变配线，否则可能会造成触电或人员受伤。</li> </ul>
<b>保养及检查</b>	
<b>警告</b>	<ul style="list-style-type: none"> <li>■ 禁止接触人机接口内部，否则可能会造成触电。</li> <li>■ 电源激活时，禁止拆下面板，否则可能会造成触电。</li> <li>■ 更换备用电池，应切断电源再进行，并在更换后重新检查系统设定值。</li> <li>■ 人机接口在操作时期排气孔不可封住，否则容易造成故障。</li> </ul>

<b>配线方法</b>	
<b>注意</b>	<ul style="list-style-type: none"> <li>■ 在配线时，请将快速接头从人机接口的本体上拆下来。</li> <li>■ 快速接头的一个电线插入口，请仅插入一根电线。</li> <li>■ 对于错误强行拔出电线的动作，请重新检查连接电线再激活。</li> </ul>

<b>通讯电路的配线</b>	
<b>注意</b>	<ul style="list-style-type: none"> <li>■ 请依标准规格采用通讯配线线材。</li> <li>■ 通讯线材长度需在符合规定内。</li> <li>■ 采用正确的接地回路，以避免通讯不良。</li> </ul>

<b>人机接口的单独试运行</b>	
<b>注意</b>	人机接口可以在不连接任何设备的情况下，单独进行测试作业。

<b>机械与人机接口的组合试运行</b>	
<b>注意</b>	为了避免意想不到的事故，需进行人机接口的试运行，使人机接口处于单独的状态，在人机接口和设备连接后运行，如果发生操作错误，则不仅仅会造成设备的损坏，有时还可能导致人身伤害。

## 3. 安装环境条件

本产品若暂不使用，在安装之前必须置于其包装箱内，为了使产品能够符合本公司的保固范围内及日后的维护，储存时务必注意下列事项：

- ◎ 必须置于无尘垢、干燥之位置。
- ◎ 储存位置的环境温度必须在 -20℃ 到 +60℃ 范围内。
- ◎ 储存位置的相对湿度必须在 10% 到 90% 范围内，且无结露。
- ◎ 避免储存于含有腐蚀性气、液体之环境中。
- ◎ 最好适当包装存放在架子或台面。
- ◎ 无高热装置之场所。
- ◎ 无水滴、蒸气、灰尘及油性灰尘之场所。
- ◎ 无飘浮性的尘埃及金属微粒之场所。
- ◎ 坚固无振动之场所。
- ◎ 无电磁噪声干扰之场所。

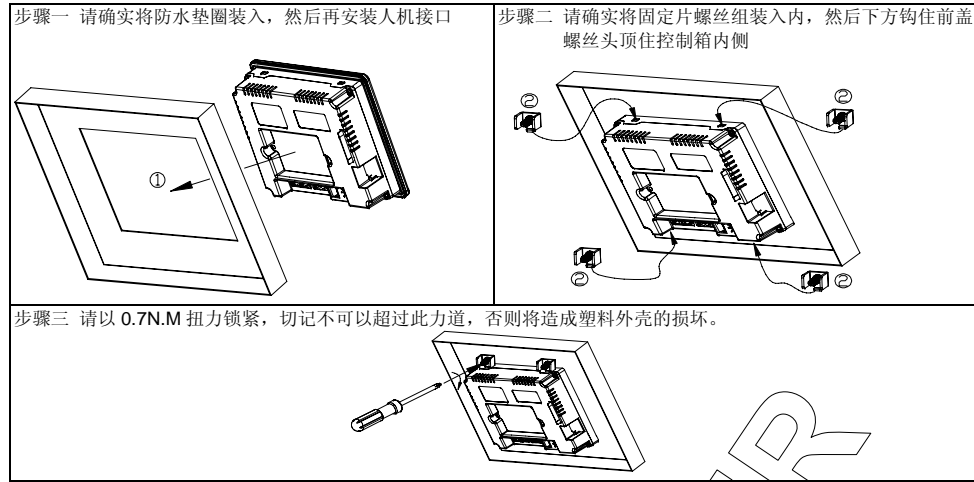
## 4. 安装方向与空间

注意事项：

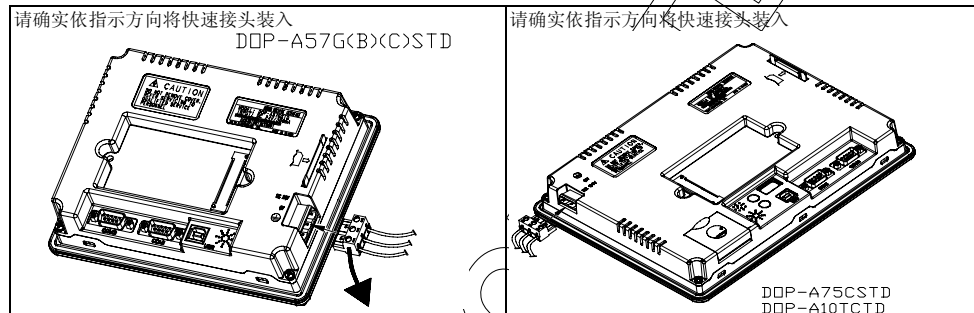
- ◎ 安装方向必须依规定，否则会造成故障原因。
- ◎ 为了使冷却循环效果良好，安装人机接口时，其上下左右与挡板（墙）之间必须保持足够的空间，否则会造成散热不良。

◎ 使用于 Type 4X 室内用等级之外壳平面。

安装示意图：



## 5. 配线



建议配线材料如下：

种类	电源配线(AWG)	剥线长度
单蕊线	28~12	7~8 mm
多蕊线	30~12	7~8 mm

## 6. 基本检测

检测项目	检测内容
一般检测	<ul style="list-style-type: none"> <li>■ 定期检查人机接口与设备连接处的螺丝是否有松动。</li> <li>■ 排气孔应避免油污、水或金属粉等异状物的侵入，且应防止电钻的切削物落入人机接口内。</li> <li>■ 人机接口置于有有害气体或多粉尘的场所，应防止有害气体与粉尘的侵入。</li> <li>■ 配线端子的接线部份请实施绝缘处理。</li> </ul>
操作前检测 (未供应电源)	<ul style="list-style-type: none"> <li>■ 通讯配线应正确否则可能发生异常动作。</li> <li>■ 螺丝或金属片等导电性物体、可燃性物体是否存在人机接口内。</li> <li>■ 人机接口附近使用的电子仪器受到电磁干扰时，请使用仪器调校以降低电磁干扰。</li> <li>■ 请确定人机接口的供应电源电压准位是否正确。</li> </ul>
运转前检测 (已供应电源)	<ul style="list-style-type: none"> <li>■ 电源指示灯是否显示。</li> <li>■ 与设备之间通讯动作是否正常。</li> <li>■ 人机接口若有异常现象，请与厂商联络。</li> </ul>

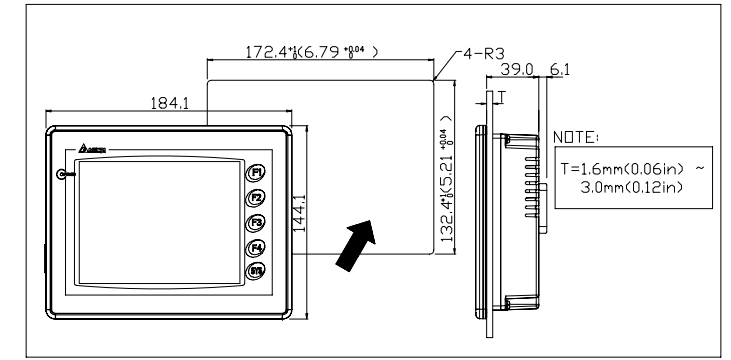
## 7. 通讯脚位定义

脚位	说明
1	N.C
2	RXD
3	TXD
4	N.C
5	GND
6	N.C
7	RTS
8	CTS
9	N.C

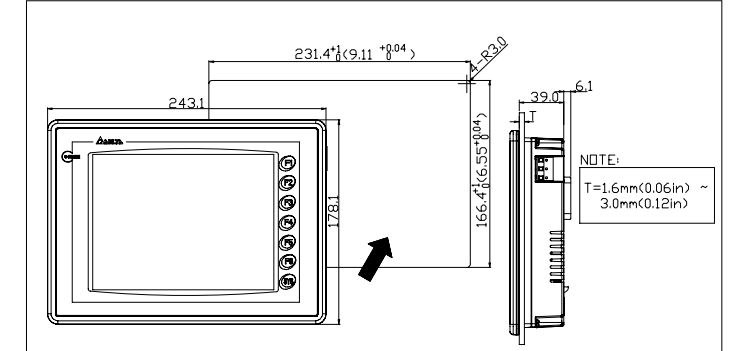
脚位	MODE1	MODE2	MODE3
	RS-232	RS-422	RS-485
1	N.C	RXD-	D-
2	RXD	RXD+	D+
3	TXD	TXD+	D+
4	N.C	TXD-	D-
5	GND	GND	GND
6	N.C	RTS-	N.C
7	RTS	RTS+	N.C
8	CTS	CTS+	N.C
9	N.C	CTS-	N.C

## 8. 尺寸规格

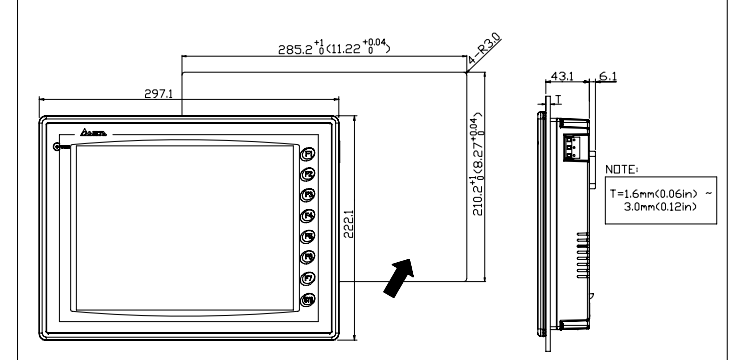
DOP-A57G(C)STD/DOP-A57G(B)STD



DOP-A75CSTD



DOP-A10TCTD



## 9. 硬件规格

选项	A57GSTD/A57BSTD	A57CSTD	A75CSTD	A10TCTD
系统 OS	Multi-task Real Time OS			
中央处理器 MCU	32-bit RISC Micro-controller / 202.8MHz			
内存 ROM	NOR Flash ROM 4 Mbytes (System: 1MB / User: 3MB)	NOR Flash ROM 8 Mbytes (System: 1MB / User: 7MB)		
内部存储器	16Mbytes	32Mbytes		
断电保持内部存储器	256Kbytes(内部存储器断电保持区)			
扩展内存	Smart Media Card (Windows®98/Me/2000/XP FAT Compatible)			
程序下载 USB	1 CLIENT Ver 1.1			
LCD MODULE	5.7" FSTN LCD (16grays) 320 x 240 pixels CCFL Back Light	5.7" Color STN LCD (256 colors) 320 x 240 pixels CCFL Back Light	7.5" Color STN LCD (256 colors) 640 x 480 pixels 2CCFL Back Light	10.4" Color TFT LCD (256 colors) 640 x 480 pixels 2CCFL Back Light
辅助键	使用者定义键*4		使用者定义键*6	
万年历 RTC	内建			
冷却方式	自然冷却			
保护等级	IP45/NEMA4/UL TYPE 4X			
操作温度	0℃ to 50℃			
储存温度	-20℃ to +60℃			
工作环境	10% ~ 90% RH (最高可用于海拔 2000m 的环境)			
耐震动/耐冲击	EC61131-2 规定 振动不连续 10Hz-57Hz 0.0075mm, 57Hz-150Hz 1G 振动连续 10Hz-57Hz 0.0035mm, 57Hz-150Hz 0.5G X,Y,Z 各方向 10 次			
尺寸(W) x (H) x (D) mm	184.1 x 144.1 x 46.9	243.1 x 178.1 x 47	297.1 x 222 x 51.1	
重量	650g	950g	1420g	
内存备份电池	3V 锂电池 CR2032 × 1, 电池寿命: 5 年			
蜂鸣器	85dB			