

新一代基础型人机界面

强大的系统兼容性

- 支持与世界多种型号的控制器通讯,无需通讯编程。
- 支持D-Script自由编程,减少连接控制器编程的工作量。
- 安装开孔尺寸兼容Pro-face相关机型。

灵活的数据管理功能

- 支持PLC地址动态监控功能,实时掌握现场情况。
- 报警数据采集记录、联动控制功能。
- 配方、趋势图、捕捉画面数据即时U盘存储功能。
- 支持CSV格式存储,易于数据管理。

可靠的系统设计

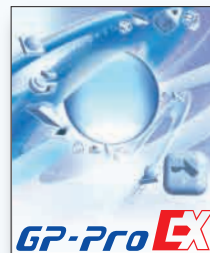
- 丰富逼真的部件,更易于设计画面并提高操作的安全性。
- IP65f 防护等级,可适应潮湿或多灰尘的环境。
- 开/关延时和双击开关功能,有效防止误操作。

新一代画面编辑软件

GP-Pro

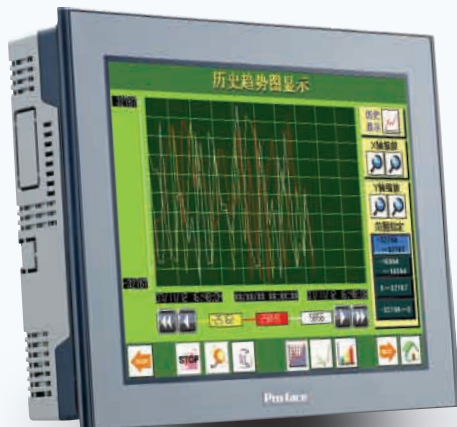
EX

简体中文版



ST 3000W

系列



10.4英寸真彩TFT

ST-3501WT

型号:AST3501W-T1-D24

显示颜色:256色(无闪烁)

64色(3速闪烁)

5.7英寸伪彩STN

ST-3301WS

型号:AST3301W-S1-D24

显示颜色:256色(无闪烁)

64色(3速闪烁)



5.7英寸蓝白LCD

ST-3301WB

型号:AST3301W-B1-D24

显示颜色:8级灰度

GP-Pro EX 简化了设计工程师的工作—将设计和功能结合
现在您可以方便地创建理想的用户界面

可编程人机界面 ST3000W系列

主要规格

	10.4 英寸	5.7 英寸	
功能规格	AST3501W-T1-D24	AST3301W-S1-D24	AST3301W-B1-D24
显示类型	真彩TFT	伪彩STN	蓝白
显示颜色	256色(无闪烁)/64色(3速闪烁)	256色(无闪烁)/64色(3速闪烁)	8级灰度
显示分辨率	640x480像素	320x240像素	320x240像素
亮度控制	8级(可通过触摸屏板调节)		
对比度调节	8级(可通过触摸屏板调节)		
语言字体	简体中文		
文本组成	字符尺寸: 标准字体: 8x8, 8x16, 16x16和32x32点阵字体, 矢量字体: 6至127点阵字体		
	字体尺寸: 标准字体: 宽度和高度都可以放大8倍 ¹		
文本	8x8点阵	80字符x60行	40字符x30行
	8x8点阵	80字符x30行	40字符x15行
	16x16点阵	40字符x30行	20字符x15行
	32x32点阵	20字符x15行	10字符x7行
存储器	应用程序	3.4MB FLASH EPROM*2	2.4MB FLASH EPROM*2
	数据备份	128KB SRAM	64KB SRAM
触摸屏	类型	电阻式(模拟)	
	分辨率	1024x1024	
接口	串行接口 (COM1)	异步传输方式: RS-232C, 数据长度: 7或8位, 校验: 无、奇、偶, 停止位: 1或2位, 数据传输速度: 2400bps至115.2kbps, 接口: D-Sub 9针	
	串行接口 (COM2)	异步传输方式: RS-422, 数据长度: 7或8位, 校验: 无、奇、偶, 停止位: 1或2位, 数据传输速度: 2400bps至115.2kbps MPI: 187.5kbps*3, 接口: D-Sub 9针	
	USB接口	USB1.1主机接口, TYPE A接口x1	

	10.4 英寸	5.7 英寸	
一般规格	AST3501W-T1-D24	AST3301W-S1-D24	AST3301W-B1-D24
额定电压	DC24V		
电压范围	DC19.2至28.8V		
消耗功率	45W以下	18W以下	
允许失电	10ms以下		
绝缘电阻	DC500V 10MΩ以上(电源端与FG端子之间)		
绝缘耐压	AC1000V 20mA小于1分钟(电源端与FG端子之间)		
环境温度	0至+50°C*4		
存储温度	-20至+60°C		
环境湿度	10至90% RH(湿球温度计: 39°C以下无凝露)		
存储湿度	10至90% RH(湿球温度计: 39°C以下无凝露)		
防护等级	相当于IP65f NEMA #250 TYPE 4X/13*5 (已安装机型的前面板)		
重量	2.5千克以下	1.0千克以下	

¹ 字体尺寸可以通过软件设置。
² 简体中文标准及矢量字体数据下载时可用的用户区。
³ 西门子SIMATIC S7-200/300/400系列(仅限MPI接口), 有关支持的型号和其他细节, 请与普洛菲斯销售代表联系。
⁴ 环境温度指设备内部的温度。当使用ST的环境温度变为40°C以上并持续一段时间后, ST的屏幕亮度会有所下降。
⁵ 这些产品提供相当于IP65标准的防护等级, 但是不保证在任何环境中都能正常运行。购买前请先确定您的运行环境。

画面编辑和逻辑编程软件 GP-Pro EX 系统要求

项目	描述
PC	Windows® PC
操作系统	Windows® 2000简体中文版 (Service Pack 3 或更高) / Windows® XP简体中文版 (家庭版/专业版) *安装需要管理员权限
CPU	Pentium III 800MHz或更高 (建议Pentium 4® 1.3MHz以上)
分辨率	建议SVGA 800x600或以上。256色或以上颜色显示
内存	512MB (建议1GB)
硬盘空间	400MB *有足够空间安装GP-Pro EX
语言	软件菜单: 简体中文 显示语言: 简体中文
多语言的输入软件	Windows® 2000 (Service Pack 3 或更高) / Windows® XP (家庭版/专业版) 支持的输入软件
其它	NET Framework Ver.2.0 *在没有安装.NET Framework Ver.2.0的PC上将自动安装 Microsoft® Internet Explorer Ver.6.0 版本或更高 Adobe Reader® Ver. 6.02 版本或更高 支持上述操作系统的键盘、鼠标、光驱(只在安装时使用)及打印机 在线更新和在线用户注册需要互联网连接

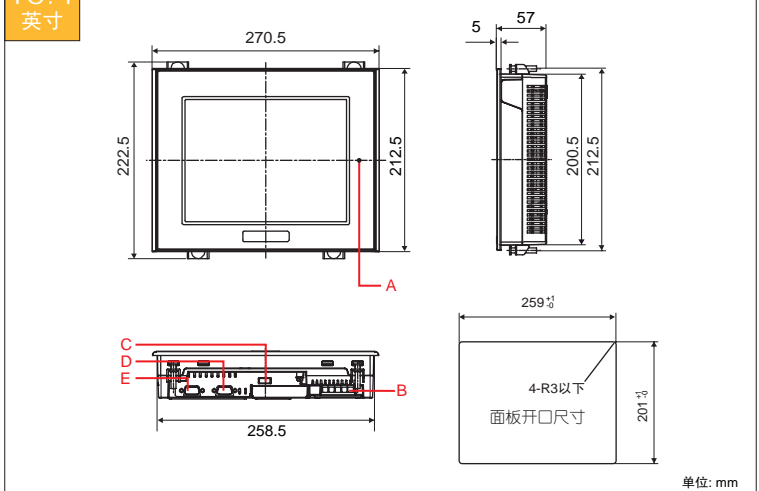
注: 1. 请在购买前咨询销售人员。
 2. 使用PC时, 下载画面需要USB接口或以网传输。

配件

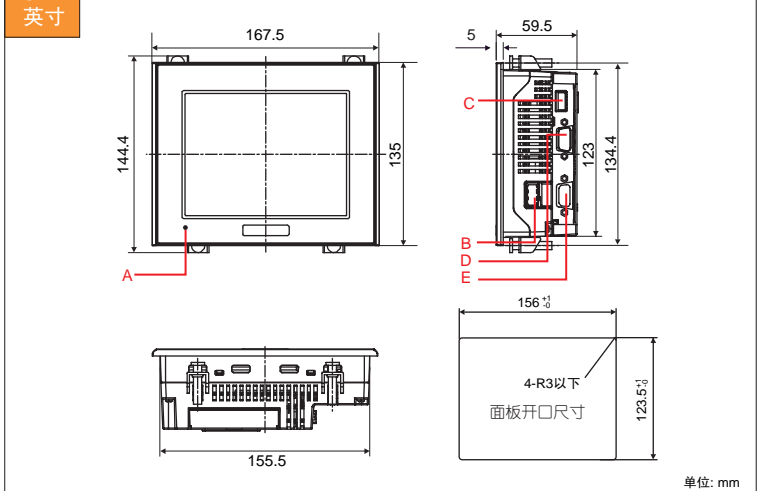
项目	型号	描述
画面编辑软件	EX-ED-V21	GP-Pro EX, GP/ST/LT3000系列画面编辑和逻辑编程软件 ¹
	EX-ED-LICENSE-V215	GP-Pro EX 画面编辑和逻辑编程软件用户授权(5个)
电缆	CA3-USBCB-01	GP/ST3000 数据传输USB电缆 (A/A接头)
	CA5-USBEXT-01	GP/ST3000/FP系列 前面板USB延长线
	ST03-A2B-MPI21-PFE	GP-3302B/ST3*01/ST403 西门子MPI电缆 (ST-3211A不适用)
模块	CA3-ISO232-01	GP/ST3000 RS-232C 隔离模块
	CA5-DFS10-01	GP3500/ST3501 硬质屏幕保护膜 (5张)
屏幕保护膜	CA3-DFS06-01	GP330*/ST3301 硬质屏幕保护膜 (5张)
	CA3-ATFALL-01	GP3000/ST3000/ST400/PS37**/PS36** 安装固定螺丝 (4个/套)
安装配件	CA4-ATM10-01	GP2500至GP3500T/ST3501 面板开孔调整支架
	CA4-ATM5-01	GP37W*至GP330*/ST3301 面板开孔调整支架

¹ 支持ST3000W机型, 必须安装中文补丁程序。
 ST3000W系列能够使用GP-Pro EX软件, 并可以在Pro-face中文网站上下载升级程序。
 ST3000W系列的技术支持和维护仅在中国大陆地区(不含香港及台湾)提供。

10.4 英寸 ST-3501WT 外形尺寸和部件名称



5.7 英寸 ST-3301WS/ST-3301WB 外形尺寸和部件名称



A	状态指示灯	C	USB接口(主机)
B	电源	D	串口(COM1)
E			串口(COM2)

警告: 操作这些产品之前, 请您完整阅读所有相关手册。

- 由于印刷要求, 样本中的产品颜色可能与实际产品不同。
- 用户实际屏幕画面与样本显示不同。
- 显示面板表面的LCD屏可能产生微小的亮点和暗点, 或产生波纹图案, 即画面中的某些部分比其他部分亮。这些对于LCD屏来说均属于正常现象。
- 此样本中使用的所有产品名称均为相关公司的注册商标。
- 样本中的信息如有变更, 恕不另行通知。

Pro-face Human Machine Interface
 Pro-face是在日本、美国、加拿大、欧洲、中国等国家和地区注册的商标。



网址: www.proface.com.cn
 E-mail: proface@proface.com.cn



Pro-face技术热线: 021-6361-5008

普洛菲斯国际贸易(上海)有限公司
 上海市延安路550海洋大厦1110室
 邮编: 200001
 电话: 021-6361-5175
 传真: 021-6361-5176
 E-mail: proface@proface.com.cn

北京分公司
 北京市海淀区北太平庄路18号城建大厦B508室
 邮编: 100088
 电话: 010-8225-5772
 传真: 010-8225-5773
 E-mail: beijing@proface.com.cn

无锡分公司
 无锡市中山路343号东方广场29楼G座
 邮编: 214001
 电话: 0510-8271-6820
 传真: 0510-8271-6821
 E-mail: wuxi@proface.com.cn

广州分公司
 广州市天河区林和中路8号天誉大厦2108室
 邮编: 510610
 电话: 020-8550-1061
 传真: 020-8550-1062
 E-mail: guangzhou@proface.com.cn

深圳分公司
 深圳市福田区益田路免税大厦1906室
 邮编: 518048
 电话: 0755-8276-6995
 传真: 0755-8276-6996
 E-mail: shenzhen@proface.com.cn