



工业标准外壳
Ø58 mm

25位多圈

光电隔离
RS 485接口

远程总线站

ENCOM 标准
K1, K2 或 K3

4个诊断LED

绝对型旋转编码器符合 InterBus 标准, 此标准是由 Encom 编码器用组织制定, 符合欧洲 Inter-Bus 标准 50524, 集成 InterBus 接口用于连接远程总线, 软件支持 K1, K2 和 K3 标准. 总之, 数据输出的为二进制码.

圈数为 4096, 此编码器的每圈分辨率为 8192.

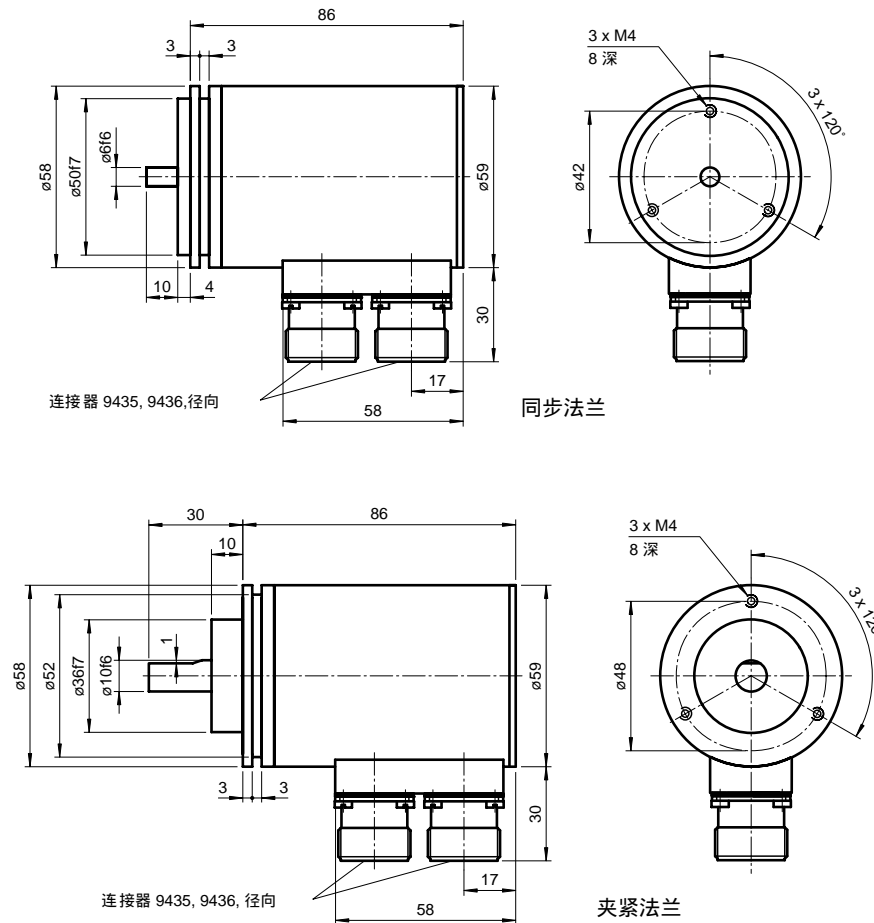
对于基于 K3 标准的 InterBus 接口型编码器, 通过总线通讯设定参数, 实现下面的功能:

- 计数方向
- 分辨率/圈数
- 预设值
- 参考点偏移

此编码器有两种型式的法兰: 同步法兰 Ø6mm, 轴长 10mm, 夹紧法兰 Ø20mm, 轴长 10mm, 电气连接为一个 9 针公插头, 一个 9 针母插头



外形尺寸



电气连接

信号	连接器 9435, 9-针 InterBus-In	连接器 9436, 9-针孔, socket InterBus-Out
DO	1	1
\overline{DO}	2	2
DI	3	3
\overline{DI}	4	4
GND (DP)	5	5
保护导体	6	6
U _b 电源+	7	7
GND 电源-	8	8
跳线至 GND (DP)	9	9*

*如果有附加的站连接到输出口, 针5和针9之间必须跳线



技术参数

IVM 10	
电气特性	
工作电压	10 ... 30 V DC
空载电流	最大 350 mA
线性度	± 0.5 LSB
输出码	二进制码
编码方式(计数方向)	顺时针增加
接口	
接口类型	InterBus
传输率	最大 0.5 MBaud
分辨率	
单圈	13 位
圈数	12 位
总分辨率	25 位
符合标准	DIN EN 50254 (InterBus)
输出频率	100 kHz
连接型式	
连接器	型号 9435, 9芯, 型号 9436, 9芯
环境条件	
工作温度	0 ... +70 °C
贮存温度	-25 ... +85 °C
符合标准	
环境测试	DIN EN 60068-2-3, 无凝
辐射干扰	DIN EN 50081-2
抗干扰	DIN EN 50082-2
抗冲击	DIN EN 60068-2-27, 100 g, 6 ms
抗震动	DIN EN 60068-2-6, 10 g, 10 ... 2000 Hz
防护等级	DIN EN 60529, IP65
机械特性	
材料	
外壳	铝粉涂层
法兰	铝
轴	不锈钢
质量	大约 560 g
旋转速度	最大 6000 min ⁻¹
瞬时惯量	50 gcm ²
起动转矩	5 Ncm
轴负载	
轴向	10 N
径向	20 N



附件

型号	附件	命名/重要特性	代码
IVM10-10	联轴器	D1: Ø10 mm, D2: Ø10 mm	9401
		D1: Ø10 mm, D2: Ø10 mm	9404
		D1: Ø10 mm, D2: Ø10 mm	9409
		D1: Ø10 mm, D2: Ø10 mm	KW
	500mm周长的测量轮	塑料	9101, 10
		波纹橡胶	9102, 10
		滚花铝盘	9103, 10
		滚花塑料盘	9112, 10
	200mm周长的测量轮	塑料	9108, 10
		波纹橡胶	9109, 10
		滚花铝盘	9110, 10
	安装辅件	安装支架	9203
		安装支架	9213
IVM10-26	联轴器	D1: Ø6 mm, D2: Ø6 mm	9401
		D1: Ø6 mm, D2: Ø6 mm	9402
		D1: Ø6 mm, D2: Ø6 mm	9404
		D1: Ø6 mm, D2: Ø6 mm	9409
		D1: Ø6 mm, D2: Ø6 mm	KW
	安装辅件	安装罩壳	9300和9311-3
偏心夹紧		9310-3	
All	连接器	电缆插座	9435
		电缆连接器	9436

如需进一步了解附件,请参照"附件"部分

订货型号代码

