



25位多圈

远程总线站

ENCOM K3 profiles,  
可编程

数据传输率高达2M Band

PSM光纤

6个诊断LED

根据Encom编码器用组织的标准,该绝对值编码器完全满足了InterBus规范的所有要求.该范对应于欧洲InterBus标准EN50254.绝对编码器上集成的InterBus界面设计使之能连接到已安装的远程总线上.SUPI30PC总线控制器,坚固的出线连接器和光纤能够提供高达2Mband的数据传输率.软件能支持编码器规范K1,K2和K3的功能.数据通常是以二进制的形式输,多圈绝对值编码器的分辨率是8192步x4096圈.

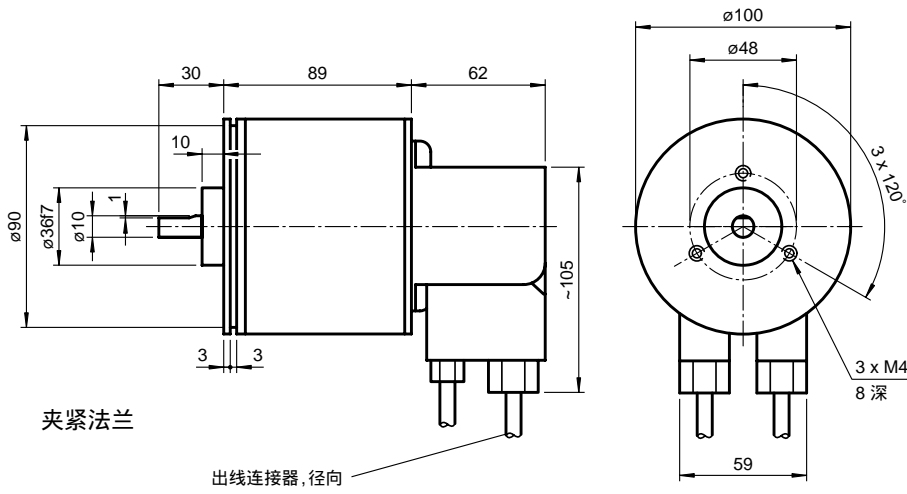
对于基于K3规范的InterBus接口绝对值编码器,下列功能的参数可以直接通过总线进行设置:

- 旋转方向
- 解析度/转数
- 预置值
- 参照点位移

随多圈绝对值编码器可提供轴径为10mmx20mm的夹紧法兰,使用出线连接器进行电气/光学连接.



外形尺寸



电气连接

信号	出线连接器
+ 24 V US1	Pin 1
GND US1	Pin 2
+ 24 V US2	Pin 3
GND US2	Pin 4
接地	Pin 5



## 技术参数

IVM 10 SUPI 3 OPC	
<b>电气特性</b>	
工作电压	10 ... 30 V DC
空载电流	最大 350 mA
线性度	± 0.5 LSB
输出码	二进制码
编码方式(计数方向)	顺时针递增
<b>接口</b>	
接口类型	InterBus
传输率	最大 2 MBaud
分辨率	
单圈	13 位
圈数	12 位
总分辨率	25 位
符合标准	DIN EN 50254 (InterBus)
输出频率	100 kHz
<b>连接形式</b>	
连接器	出线连接器 IBS RL PLUG-LK/POF
<b>环境条件</b>	
工作温度	0 ... +70 °C
贮存温度	-40 ... +85 °C
<b>符合标准</b>	
环境测试	DIN EN 60068-2-3, 无凝露
辐射干扰	DIN EN 50081-2
抗干扰	DIN EN 50082-2
抗冲击	DIN EN 60068-2-27, 100 g, 6 ms
抗震动	DIN EN 60068-2-6, 10 g, 10 ... 2000 Hz
防护等级	DIN EN 60529, IP65
<b>机械特性</b>	
<b>材料</b>	
外壳	铝, 粉涂层
法兰	铝
轴	不锈钢
质量	大约 1200 g
旋转速度	最大 . 6000 min <sup>-1</sup>
瞬时惯量	50 gcm <sup>2</sup>
起动转矩	5 Ncm
<b>轴负载</b>	
轴向	10 N
径向	20 N



附件

附件	命名/重要特性	订货号
连轴器	D1: Ø10 mm, D2: Ø10 mm	9401
	D1: Ø10 mm, D2: Ø10 mm	9404
	D1: Ø10 mm, D2: Ø10 mm	9409
	D1: Ø10 mm, D2: Ø10 mm	KW
500mm周长的测量轮	塑料	9101, 10
	波纹橡胶	9102, 10
	滚花铝盘	9103, 10
	滚花塑料盘	9112, 10
200mm周长的测量轮	塑料	9108, 10
	波纹橡胶	9109, 10
	滚花铝盘	9110, 10
	滚花塑料盘	9113, 10
安装附件	安装支架	9202

如需进一步了解附件,请参照"附件"部分

订货型号代码

