



13位单圈

抗压密封外壳

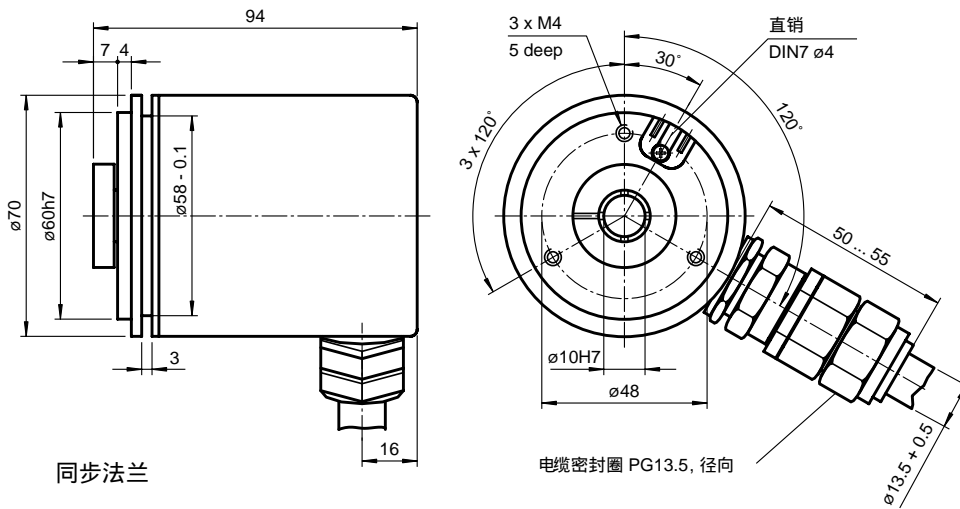
通孔轴套

SHS 74系列被用于需要在编码器后安装附腿的就用,为此,编码器装备了可完全穿过的通孔轴套。

SHS 74系列的并等接口有短路保护和推挽输出。该单圈绝对值旋转码器的分辨率为每圈8192步。

编码器可以直接安装于应用系统的轴上,无需连接器,转动编码器要提供阻挡力矩,最简单的方法,用一滑入卡脚锁定集成于法兰上的塑料卡口。或把编码器安装在弹簧盘上,用三个孔扣紧。电气连接用的是2m电缆的连接器。

## 外形尺寸



## 电气连接

信号	电缆 $\varnothing 13.5$ mm, 16-芯	说明
屏蔽	SG	电缆密封圈壳
GND	白	电源
$U_b$	棕	电源
Bit 1	绿	数据输出
Bit 2	黄	数据输出
Bit 3	灰	数据输出
Bit 4	粉红	数据输出
Bit 5	兰	数据输出
Bit 6	红	数据输出
Bit 7	黑	数据输出
Bit 8	紫	数据输出
Bit 9	灰/粉红	数据输出
Bit 10	红/兰	数据输出
Bit 11	白/绿	数据输出
Bit 12	棕/绿	数据输出
Bit 13	白/黄	数据输出
不用	黄/棕	不用



## 技术参数

SHS 74	
电气特性	
工作电压	10 ... 30 V DC
空载电流	最大169 mA
输出码	格雷码
接口	
接口类型	并行
传输速率	最大0.4 MBaud
分辨率	
单圈	13 Bit
总分辨率	13 Bit
工作电流	10 mA
上升时间	1000 ns
下降延迟	1000 ns
连接方式	
电缆	∅13.5 mm, 16芯, 2 m
环境条件	
工作温度	-20 ... +60 °C
贮藏温度	-20 ... +60 °C
符合标准	
辐射干扰	DIN EN 50081-2
抗干扰	DIN EN 50082-2
抗冲击	DIN EN 60068-2-27, 100 g, 6 ms
抗振动	DIN EN 60028-2-6, 10 g, 10 ... 2000 Hz
防护等级	DIN EN 60529, IP64
电气参数	
保护等级	⊕ EEx d IIC T6
机械特性	
材料	
外壳	铝
法兰	铝
轴	不锈钢
重量	约 900 g
转速	最大6000 min <sup>-1</sup>
转动惯量	80 gcm <sup>2</sup>
起动转矩	< 5 Ncm
轴负载	
轴向	10 N
径向	20 N



订货型号代码

**S H S 7 4 N - 0 B 2 K 2 R 0 G N - 0 0**

