



工业标准外壳
Ø58 mm

最大至5000线

同步法兰, 方形法兰
或夹紧法兰

按需要提供特殊法兰
带特殊轴

可提供高级不锈钢型

10 V ... 30 V 供电
短路保护
推挽输出

10 V ... 30 V 供电 RS 422
差分线驱动

5 V 供电 RS 422 差分线驱动

有经验的应用已存在较长时间, 这样的标准有用并且有益. 它们总是应用在客户想要达到目的但用标准增量型编码器不能达到的地方.

甚至机械安装的经常改变符合所有的应用条件, 下面就有一个例子:

如果你尝试用一个带测量轮的旋转编码器, 我们建议用轴直径10mm, 用标准的夹紧法兰, 这种机械外形在许多应用中被证明非常有用, 但不是千篇一律.

型号系列10编码器允许客户根据特殊的特性选择独立的组合. 在这种情况下, 轴直径为10mm的编码器也可以组合方形法兰.

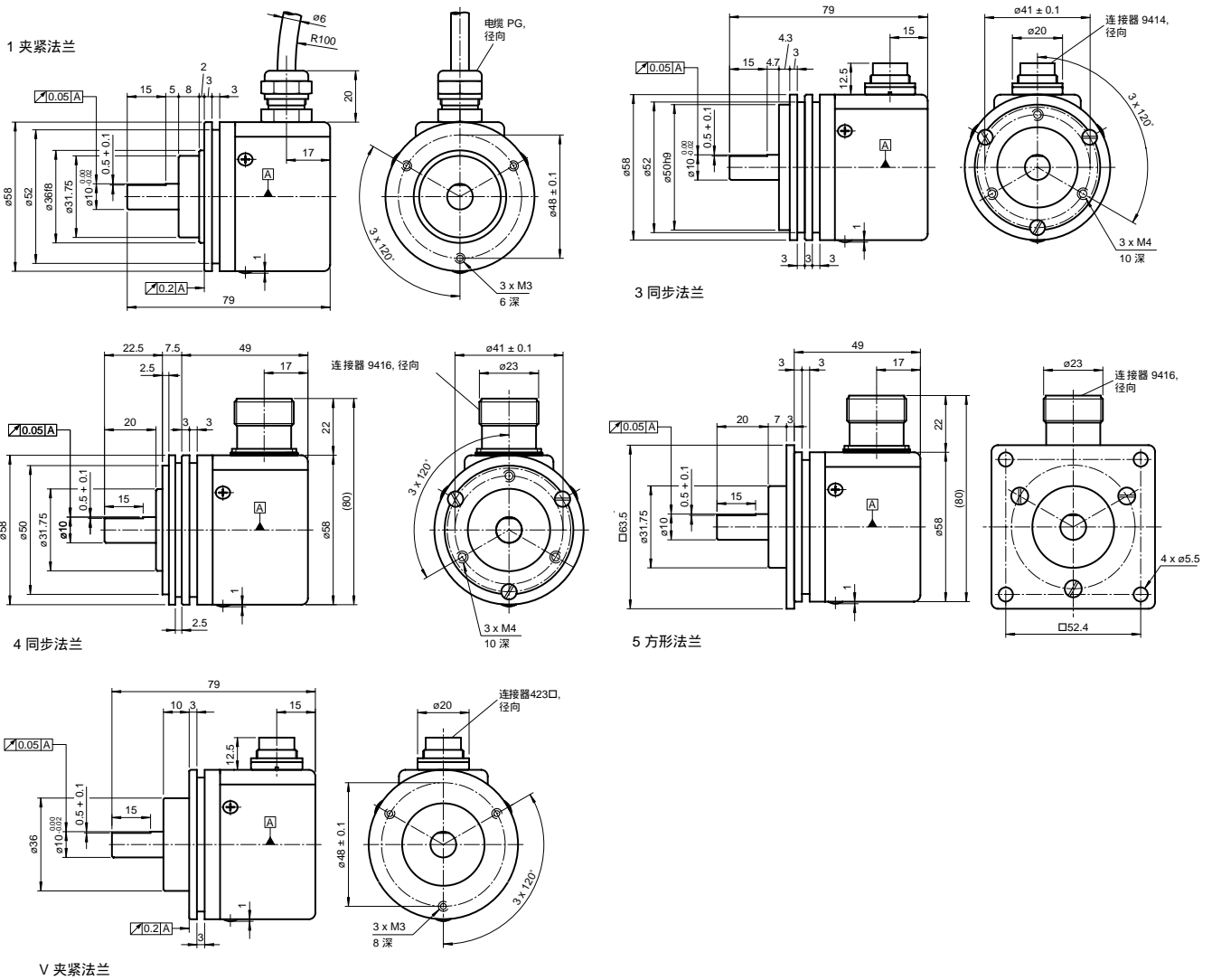
通常, 增量型编码器的外壳是由铝压模件制成. 作为10系列编码器有更加坚固的外壳. 如果这种模压外壳还不能满足需求, 外壳和法兰也可用高级不锈钢制成.

脉冲数为1500以下的脉冲盘用复合材料制成. 另外, 脉冲盘也可以用玻璃制成.

这些特性使10系列(外壳直径为58mm)的增量型编码器中更加通用.



外形尺寸



电气连接

信号	电缆 Ø 6 mm, 8芯	连接器 9414, 5针	连接器 9416, 12针	连接器 42306, 6针	连接器 42308, 8针
GND	白	1	1	1	1
+U _b	棕	2	2	2	2
A	绿	3	3	3	3
B	灰	4	4	4	4
\bar{A}	黄	-	5	-	5
\bar{B}	粉红	-	6	-	6
0	兰	-	7	5	7
$\bar{0}$	红	-	8	-	8

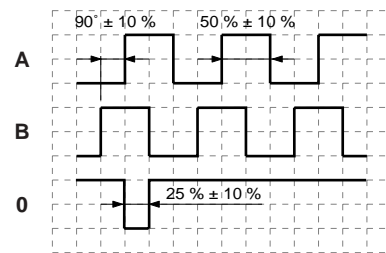
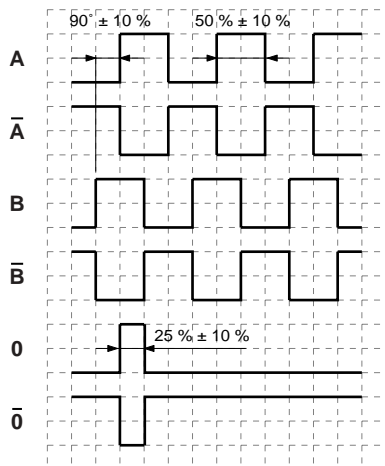


技术参数

	10-□□□□1	10-□□□□X	10-□□□□6
一般特性			
脉冲数	最大 5000	最大5000	最大5000
输出			
输出型式	推挽,增量型	RS 422, 增量型	RS 422, 增量型
工作电压	10 ... 30 V DC	10 ... 30 V DC	5 V DC ± 5 %
无负载电流	最大80 mA	最大 150 mA	最大150 mA
工作电流	最大每通道40mA, 短路保护,反极性保护	最大每通道20 mA, 有条件短路保护,反极性保护	最大每通道 20 mA, 有条件短路保护
电压降	< 4 V	-	-
输出 频率	最大 100 kHz	最大 100 kHz	最大100 kHz
上升沿时间	250 ns	100 ns	100 ns
下降沿时间	250 ns	100 ns	100 ns
连接形式			
连接器	型号42306, 6针 型号 42308, 8针 型号 9416, 12针 型号 9414, 5针	型号 42306, 6针 型号 42308, 8针 型号 9416, 12针 型号 9414, 5针	型号 42306, 6针 型号 42308, 8针 型号 9416, 12针 型号 9414, 5针
电缆	∅6 mm, 2 x 4 x 0.14 mm ² , 2 m	∅6 mm, 2 x 4 x 0.14 mm ² , 2 m	∅6 mm, 2 x 4 x 0.14 mm ² , 2 m
环境条件			
工作温度			
玻璃盘	-20 ... +70 °C	-20 ... +70 °C	-20 ... +70 °C
塑料盘	-20 ... +60 °C	-20 ... +60 °C	-20 ... +60 °C
贮藏温度			
玻璃盘	-40 ... +70 °C	-40 ... +70 °C	-40 ... +70 °C
塑料盘	-40 ... +60 °C	-40 ... +60 °C	-40 ... +60 °C
符合标准			
环境测试	DIN EN 60068-2-3, 无凝露	DIN EN 60068-2-3, 无凝露	DIN EN 60068-2-3, 无凝露
辐射干扰	DIN EN 50081-2	DIN EN 50081-2	DIN EN 50081-2
抗干扰能力	DIN EN 50082-2	DIN EN 50082-2	DIN EN 50082-2
防护等级	DIN EN 60529, IP65	DIN EN 60529, IP65	DIN EN 60529, IP65
机械特性			
材料			
型号1	外壳: 锌压模保护状涂层 法兰, 铝: 3.1645 轴: 不锈钢 1.4305	外壳: 锌压模保护状涂层 法兰, 铝: 3.1645 轴: 不锈钢1.4305	外壳: 锌压模保护状涂层 法兰, 铝1: 3.1645 轴: 不锈钢1.4305
组合 2 (Inox)	外壳 不锈钢 1.4305 法兰不锈钢 1.4305 轴: 不锈钢 1.4305	外壳 不锈钢 1.4305 法兰不锈钢 1.4305 轴: 不锈钢 1.4305	外过 不锈钢 1.4305 法兰不锈钢 1.4305 轴: 不锈钢 1.4305
质量	约 335 g (组合 1) 约 1400 g (组合 2)	约 335 g (组合 1) 约 1400 g (组合 2)	约 335 g (组合 1) 约 1400 g (组合 2)
旋转速度	最大 10000 min ⁻¹	最大 10000 min ⁻¹	最大 10000 min ⁻¹
瞬时惯量	≤ 30 gcm ²	≤ 30 gcm ²	≤ 30 gcm ²
起动转矩	≤ 1.5 Ncm	≤ 1.5 Ncm	≤ 1.5 Ncm
轴负载			
轴向	60 N	60 N	60 N
径向	80 N	80 N	80 N



信号输出



附件

型号	附件	命名/规定特性	订货代码	
10-1□□□□□	连轴器	D1: Ø10 mm, D2: Ø10 mm	9401	
		D1: Ø10 mm, D2: Ø10 mm	9404	
		D1: Ø10 mm, D2: Ø10 mm	9409	
		D1: Ø10 mm, D2: Ø10 mm	KW	
	周长为500mm的测量轮	塑料		9101, 10
		滚花橡胶		9102, 10
		铝滚花		9103, 10
		塑料滚花		9112, 10
	周长为200mm的测量轮	塑料		9108, 10
		滚花橡胶		9109, 10
		铝滚花		9110, 10
		塑料滚花		9113, 10
10-2□□□□□	连轴器	D1: Ø6 mm, D2: Ø6 mm	9401	
		D1: Ø6 mm, D2: Ø6 mm	9402	
		D1: Ø6 mm, D2: Ø6 mm	9404	
		D1: Ø6 mm, D2: Ø6 mm	9409	
		D1: Ø6 mm, D2: Ø6 mm	KW	
	安装附件	安装支架		9203
		安装支架		9213
		罩和套件		9300 和 9311-3
所有型号	连接器	电缆插座	9414	
		电缆插座	9416	
		电缆插座	42306	
		电缆插座	42308	

想了解安装附件的详细信息, 请参阅"附件"章节



订货型号代码



脉冲数
60, 100, 120, 180, 200, 250, 256, 300, 314, 360, 400,
500, 512, 600, 720, 900, 1000, 1024, 1200, 1250,
1500, 1800, 2000, 2048, 2400, 2500, 3000, 3600,
4000, 4096, 5000
按要求提供其它脉冲数

连接器出向
A 轴向
R 径向

外壳材料
- 锌压模件, 粉状涂层
I 不锈钢

输出型式
1 10 V ... 30 V推挽
6 5 V, RS 422
X 10 V ... 30 V, RS 422

连接型式
2 电缆插头连接器型号 9414, 5针
3 电缆 Ø6 mm, 2 x 4 x 0,14 mm², 2 m
5 电缆插头连接器型号 9416, 12针
C 电缆插头连接器型号 6针
D 电缆插头连接器型号 42308, 8针

信号输出
3 A + B + 0
6 A + B + 0 and $\bar{A} + \bar{B} + \bar{0}$

法兰型式 (按需要提供特殊法兰)

1 夹紧法兰
3 同步法兰
4 同步法兰带中央项圈
5 方形法兰
V 夹紧法兰

轴直径 (按需要提供特殊轴)

1 轴 Ø10 mm x 20 mm
2 轴 Ø6 mm x 10 mm

*外壳材料为不锈钢连接器出向只有轴向