



紧凑型设计

最大至1500线

反相信号输出

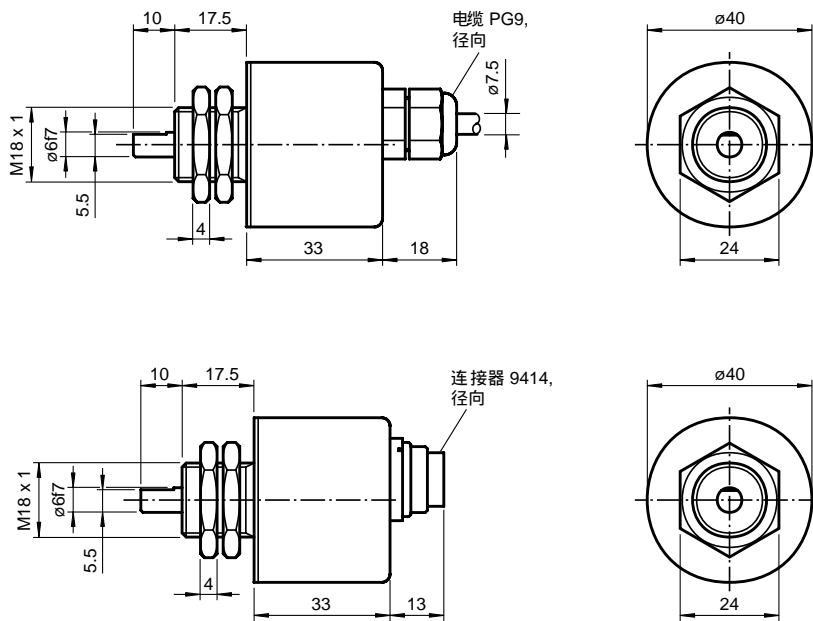
10 V ... 30 V 供电
短路保护,
推挽输出

5 V 供电 RS 422 差分线驱动

这种编码器的外径刚好40mm, 为了便于安装. 这种编码器有带螺纹的法兰, 一旦安装位置上有带螺纹的孔, 编码器可简单快速可靠地固定. 在交货时带有螺母, 可在安装位置作轴向调整.



外形尺寸



电气连接

信号	电缆 Ø7.5 mm, 9芯	连接器 9414, 5针
GND	白	1
+U _b	棕	2
A	绿	3
B	黄	4
\bar{A}	红	-
\bar{B}	黑	-
0	灰	5
$\bar{0}$	紫	-

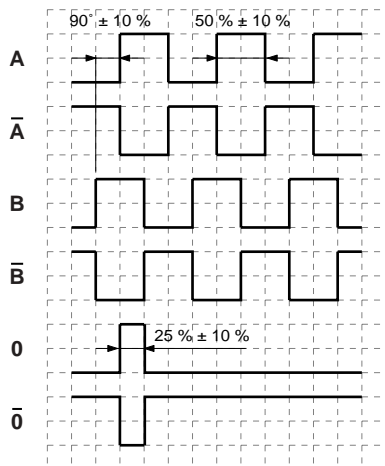


技术参数

	21-21□B	21-21□0
一般特性		
脉冲数	最大1500	最大1500
输出		
输出型式	推挽,增量型	RS 422, 增量型
工作电压	10 ... 30 V DC	4.75 ... 5.5 V DC
无负载电流	最大 60 mA	最大60 mA
工作电流	最大每通道40mA 短路保护,反极性保护	最大每通道40mA 短路保护
电压降	£ 2.5 V	£ 2.5 V
输出频率	最大 200 kHz	最大 200 kHz
上升沿时间	250 ns	100 ns
下降沿时间	250 ns	100 ns
连接形式		
连接器	型号 9414, 5针	型号 9414, 5针
电缆	∅7.5 mm, 9 x 0.14 mm ² , 2 m	∅7.5 mm, 9 x 0.14 mm ² , 2 m
环境条件		
工作温度		
玻璃盘	-10 ... +70 °C	-10 ... +70 °C
金属盘	-10 ... +70 °C	-10 ... +70 °C
贮藏温度		
玻璃盘	-30 ... +80 °C	-30 ... +80 °C
金属盘	-30 ... +80 °C	-30 ... +80 °C
符合标准		
辐射干扰	DIN EN 50081-1	DIN EN 50081-1
抗干扰能力	DIN EN 50082-2	DIN EN 50082-2
防护等级	DIN EN 60529, IP65	DIN EN 60529, IP65
机械特性		
材料		
外壳	铝,粉状涂层	铝,粉状涂层
法兰	铝 3.1645	铝 3.1645
轴	不锈钢1.4305	不锈钢 1.4305
质量	约 300 g	约 300 g
旋转速度	最大12000 min ⁻¹	最大 12000 min ⁻¹
瞬间惯量	5 gcm ²	5 gcm ²
起动转矩	< 0.2 Ncm	< 0.2 Ncm
轴负载		
轴向	10 N	10 N
径向	16 N	16 N



信号输出



订货型号代码



脉冲数

9, 40, 15, 20, 25, 28, 30, 40, 50, 60, 90, 100, 120, 125, 128, 150, 160, 180, 200, 235, 250, 300, 314, 308, 360, 400, 500, 600, 625, 635, 720, 900, 1000, 1024, 1080, 1200, 1250, 1500

连接形式

0 电缆 $\varnothing 7.5$ mm, 9×0.14 mm², 2 m
3 插头连接器型号 9414, 5针(轴 向仅 A + B + 0)

输出型式

B 10 V ... 30 V, 推挽
0 5 V, RS 422

信号输出

1 A + B + 0
6 A + B + 0 与 $\bar{A} + \bar{B} + \bar{0}$