

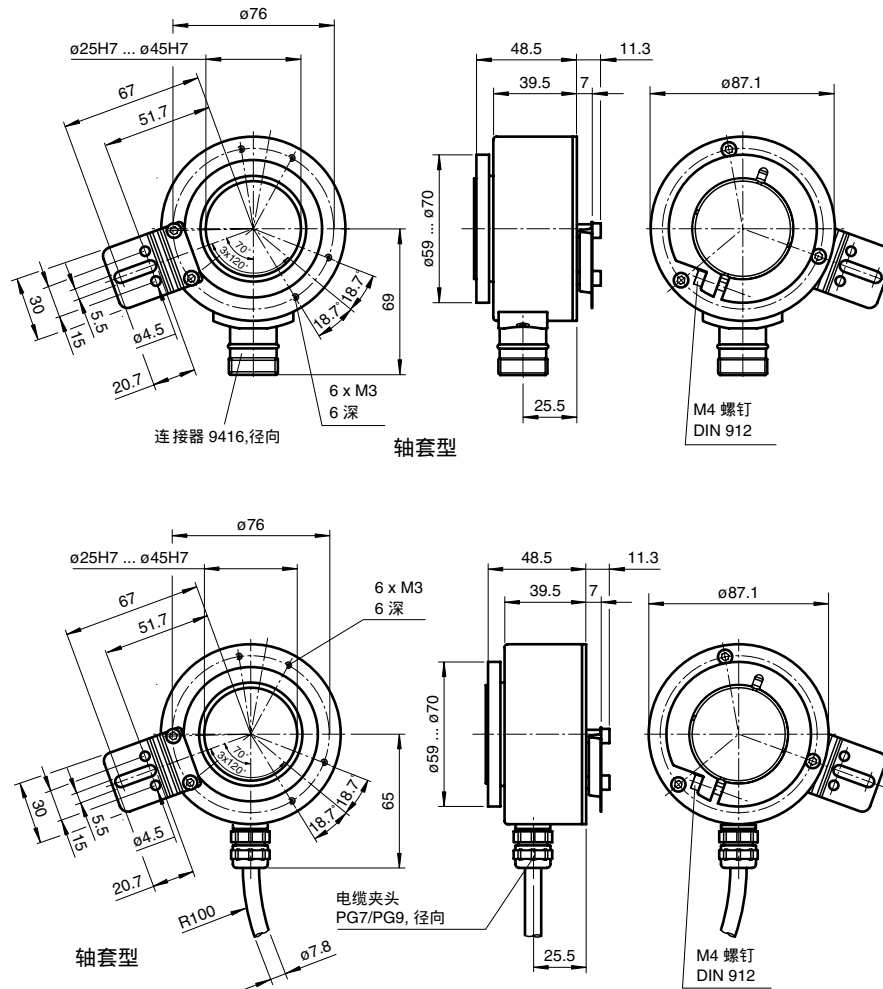
CE




RHI90轴套型编码器是专门为机械驱动和起重设备开发的。它技术领先，性能作价格比高。RHI90的金属盘使其可以工作于冲击和振动强烈的场合，而最大4096脉冲使其可以满足高精度的要求。此轴套编码器的轴直径可以从 $\text{Ø}25\text{mm}$ 到 $\text{Ø}45\text{mm}$ ，其相对较小的外径使其可以工作于安装空间较小的现场。轴紧固部分的设计使得用户的轴不会被损坏

- 紧凑型设计
外壳 $\text{Ø}90\text{ mm}$
- 不同的轴套孔径
 $\text{Ø}25\text{ mm} \dots \text{Ø}45\text{ mm}$
- 最大至4096 线
- 安装简便
- 承载力强的金属盘
- 5 V 供电，RS422接口

外形尺寸



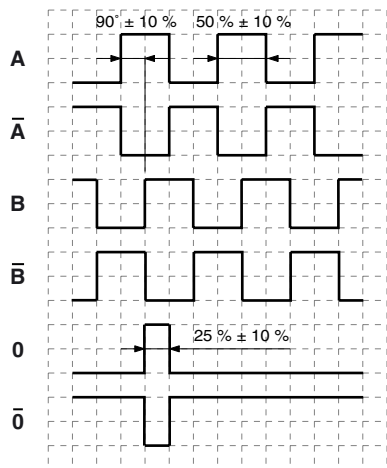
电气连接

信号	电缆 $\varnothing 7.8$ mm, 12-芯	连接器 9416, 12-针
GND	白	10
U_b	棕	12
A	绿	5
B	灰	8
\bar{A}	黄	6
\bar{B}	粉	1
0	蓝	3
$\bar{0}$	红	4
U_b Sens	紫	2
Alarm	灰/粉	7
Screen	-	外壳
NC	-	9
GND Sens	黑	11

技术参数

一般特性	
系列	RHI90
脉冲数 (p pr)	最大. 4096
输出	
输出型式	RS 422, 增量型
工作电压	5 V DC \pm 5 %
空载电流	最大. 70 mA
工作电流	最大每通道 20 mA, 短路保护
输出频率	最大. 120 kHz
上升时间	980 ns
下降时间 t_{off}	980 ns
连接形式	
连接器	9416, 12-针
电缆	\varnothing 7.8 mm, 6 x 2 x 0.14 mm ² , 1 m
符合标准	
防护等级	DIN EN 60529, IP65
气候条件	DIN EN 60068-2-3, 无凝露
辐射干扰	DIN EN 50081-2
抗干扰	DIN EN 61000-6-2
抗冲击	DIN EN 60068-2-27, 100 g, 6 ms
抗振动	DIN EN 60068-2-6, 10 g, 10 ... 2000 Hz
环境条件	
工作温度	-20 ... 70 °C (253 ... 343 K)
贮存温度	-40 ... 80 °C (233 ... 353 K)
机械特性	
材料	
外壳	铝, blank
法兰	铝 3.1645
轴	不锈钢 1.4305
质量	约. 900 g
旋转速度	最大. 3500 min ⁻¹
起动力矩	\leq 6 Ncm
轴负载	
角度偏差	1 °
轴向偏差	最大. 1 mm

信号输出



⊙ cw - with view onto the shaft clamping ring

订货型号代码



轴型式 H 轴套型	外壳材料 N 铝, 无涂层	轴尺寸 0H 轴套 Ø25 mm 0I 轴套 Ø30 mm 0L 轴套 Ø38 mm 0N 轴套 Ø45 mm	法兰型式 A 轴套型	连接类型 AA 插头 9416, 12-针 AB 插头 9416L, 12-针 K1 电缆 Ø7.8 mm, 6 x 2 x 0.14 mm ² , 1 m	出线方向 R 径向	信号输出 6 A + B + 0 and $\bar{A} + \bar{B} + \bar{0}$	输出 1 10 V ... 30 V, 推挽 6 5 V, RS 422	选项 N Normal	脉冲数 100, 360, 500, 512, 1000, 1024, 1250, 2048, 2500
---------------------	-------------------------	---	----------------------	---	---------------------	--	--	-----------------------	---

增量型旋转编码器
RHI90N-*****6