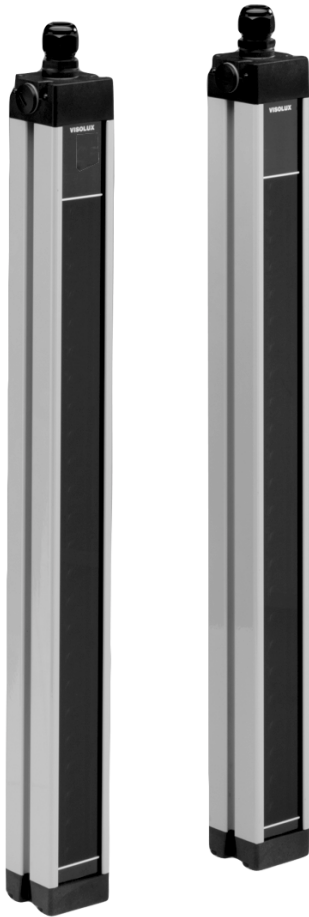




安全光幕

# SLC14-...-S

副模块用于主从模式

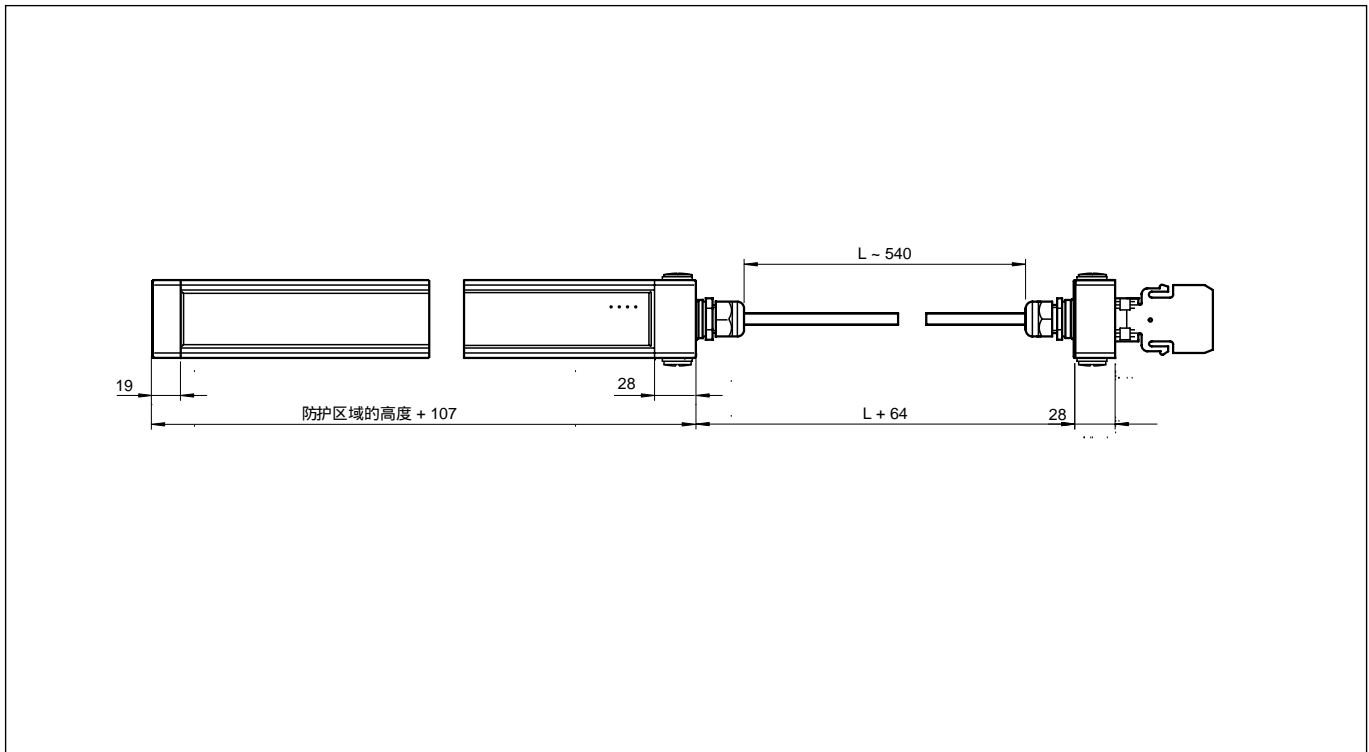


- ◆ 检测范围最大至5m
- ◆ 分辨率14mm(保护手指)
- ◆ 保护区域高度最大至750mm
- ◆ 自监视(符合IEC/61496-1类型4)
- ◆ 主机/副机检测,即插即用
- ◆ 起动/重起动无效
- ◆ 防护等级 **IP67**
- ◆ 集成的功能显示
- ◆ 出错预警指示
- ◆ 分离电势半导体型式中的安全输出OSSD或带监视的,受迫性连接常-触点

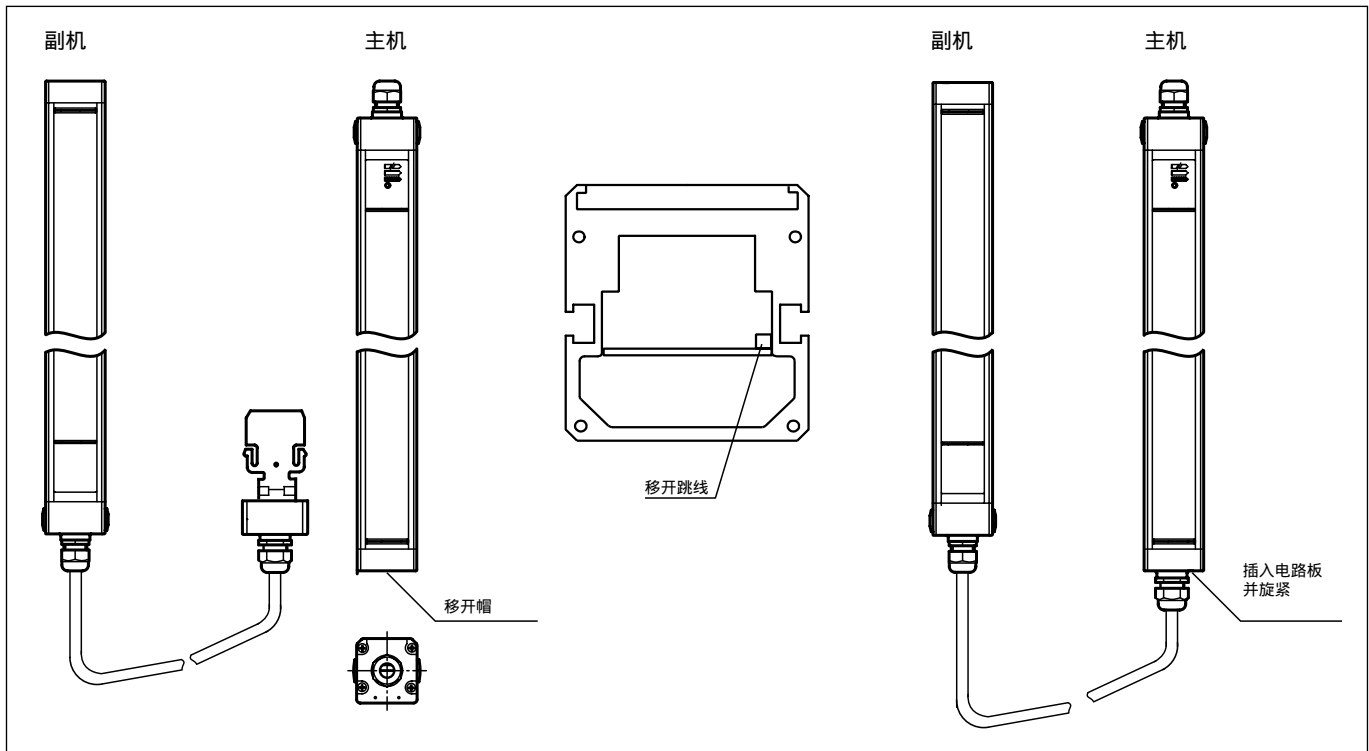
型号		SLC14-150-S	SLC14-300-S	SLC14-450-S	SLC14-600-S	SLC14-750-S
有效检测范围	0.2 ... 5 m	◆	◆	◆	◆	◆
防护区域高度		150 mm	300 mm	450 mm	600 mm	750 mm
光束数		16	32	48	64	80
光学分辨率	14 mm	◆	◆	◆	◆	◆
光源	IREDD	◆	◆	◆	◆	◆
光种类	红外光, 交变	◆	◆	◆	◆	◆
发散角	< 5 °	◆	◆	◆	◆	◆
工作模式	在主机里	◆	◆	◆	◆	◆
符合EN61496安全条例	4	◆	◆	◆	◆	◆
认证	TÜV, UL	◆	◆	◆	◆	◆
试验	IEC/EN 61496	◆	◆	◆	◆	◆
标志	CE	◆	◆	◆	◆	◆
工作显示	在主机里	◆	◆	◆	◆	◆
功能显示	在主机里	◆	◆	◆	◆	◆
出错预警指示	在主机里	◆	◆	◆	◆	◆
诊断显示	在主机里	◆	◆	◆	◆	◆
控制	在主机里	◆	◆	◆	◆	◆
工作电压	来自主机	◆	◆	◆	◆	◆
空载电流	来自主机	◆	◆	◆	◆	◆
防护级别	III	◆	◆	◆	◆	◆
功能输入	在主机里	◆	◆	◆	◆	◆
试验输入	在主机里	◆	◆	◆	◆	◆
安全输出	在主机里	◆	◆	◆	◆	◆
响应时间	取决于防护区域的高度	◆	◆	◆	◆	◆
信号输出	在主机里	◆	◆	◆	◆	◆
环境温度	0 ... 55 °C (273 ... 328 K)	◆	◆	◆	◆	◆
贮存温度	-25 ... 70 °C (248 ... 343 K)	◆	◆	◆	◆	◆
相对湿度	最大 95 %, 不结露	◆	◆	◆	◆	◆
防护等级	IP67	◆	◆	◆	◆	◆
连接类型	旋紧电缆连接M20, 带螺丝端子的接线盒, 导线最大横截面积1.5 mm <sup>2</sup>	◆	◆	◆	◆	◆
外壳	铝压铸型材, RAL1021 (黄色) 涂层	◆	◆	◆	◆	◆
光出口	塑料透镜	◆	◆	◆	◆	◆
重量	每个	750 g	1200 g	1650 g	2100 g	2550 g
外壳长度		260 mm	410 mm	560 mm	710 mm	860 mm
系统部件						
发射器	SLC14-150-T-S	◆				
	SLC14-300-T-S		◆			
	SLC14-450-T-S			◆		
	SLC14-600-T-S				◆	
	SLC14-750-T-S					◆
接收器	SLC14-150-R-S	◆				
	SLC14-300-R-S		◆			
	SLC14-450-R-S			◆		
	SLC14-600-R-S				◆	
	SLC14-750-R-S					◆



外形尺寸

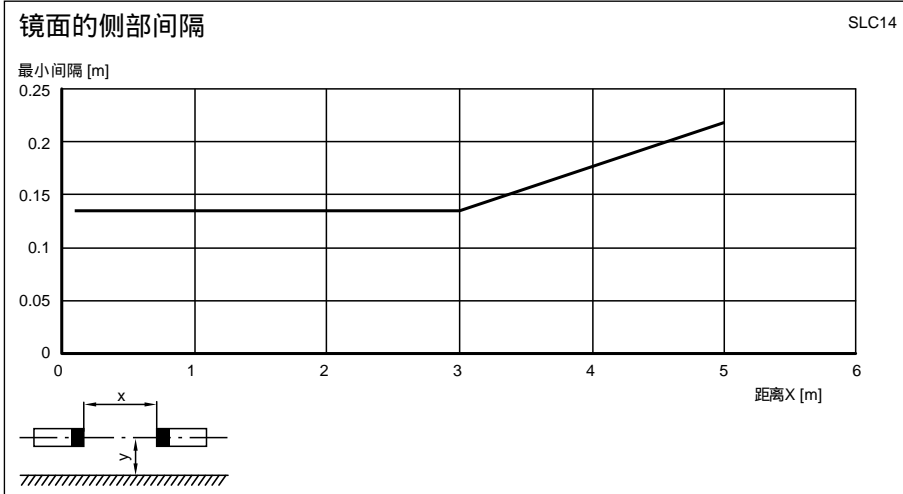
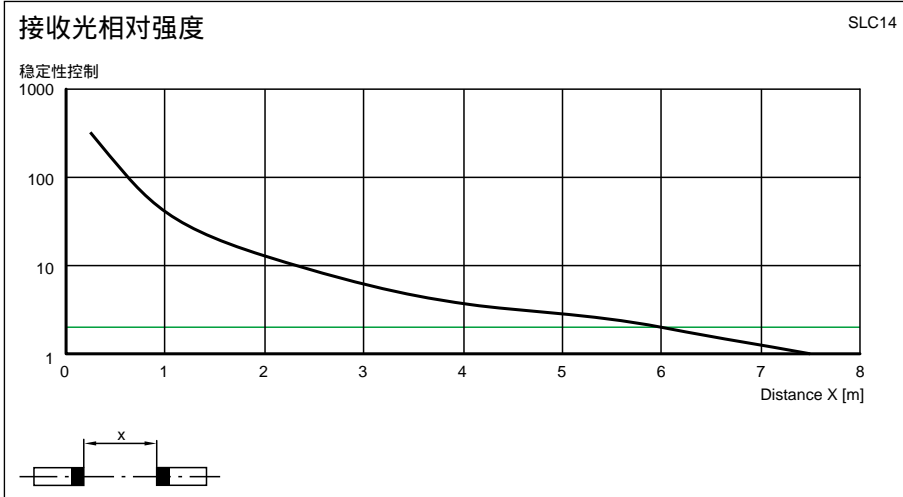
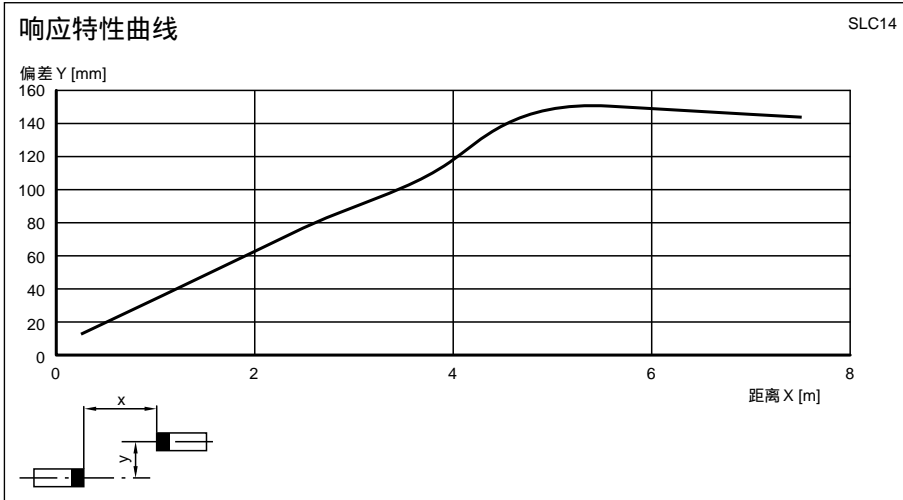


电气连接



安全光幕

特性曲线



注意:

主机副机模式

主机: SLC...-... (半导体)  
or  
SLC...-.../31 (继电器)  
副机: SLC...-...-S

使用副机可以延伸保护区或者使保护区不局限于一个层次. 当您选则可以连接的副机时, 应该考虑到最多的光线数是96, 这是个限值. 传输器和接收器都可带副机. 副机可以简便地连在主机的光幕上. 可以把2个副机分别连在传输器和接收器单元上.

安装:

1. 把光幕的尾帽旋下来 (不带电缆防护套)
2. 印刷电路板上的连接器的插入式跳线暴露出来. 把跳线拿下来.
3. 电缆连接器上的帽可以直接插在带印刷电路板的光幕的裸露的尾部上.
4. 当您旋紧连接器帽后, 系统安装就完成了.

系统附件

- 安装设备SLC
- 试验杆SLC14/SLC30/SLC60
- SLC的防护玻璃板 (保护光学功能表面)
- 侧部螺丝连接SLC
- 外形校准仪器
- 激光校准仪器SLC
- SLC的镜子 (用于险区的多面安全保护)

安全光幕