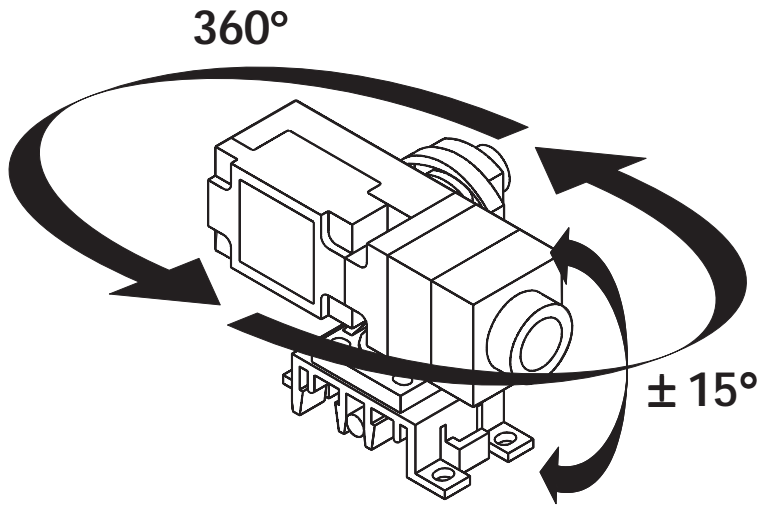


安装附件 OMH4-4950

- 精密调正
 - 水平方向旋转360°
 - 倾斜度为 ± 15°
 - 安装简便、可靠
- 可选择
在C导轨上
"Top Hat"导轨上
用螺丝固定



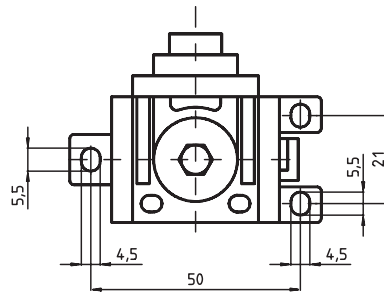
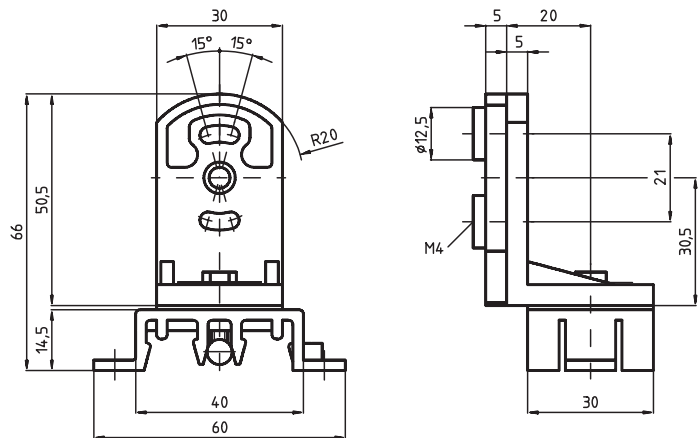
光电传感器 (VarikontM系列、M1K系列), 根据欧洲标准EN50047, 安装在OMH-4950型安装支架上, 进行精密调正.

安装支架和光电传感器的装配, 必须达到技术要求, 使之可以360° 转动和在 ± 15° 的范围内倾斜. 光电传感器调正完毕后, 用螺栓拧紧固定, 使之处于坚固状态.

固定很简单, 可 (1200EN20024标准 (15x30x1.5mm²) 的"C"导轨或是用符合EN50022标准的35mm"Top, Hat"导轨安装, 安装支架也适合于已经被淘汰的符合DIN43622 (15x30x2mm²) 的"C"导轨.

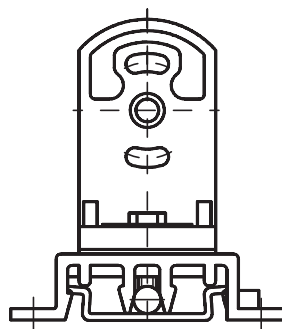
安装支架使用 (M5) 螺栓, 来进行固定.

安装支架的材料坚固, 使用可靠, 符合技术要求.



在交货时提供Var iKontM型的固定螺丝.

导轨安装



导轨安装

