

载码体托架

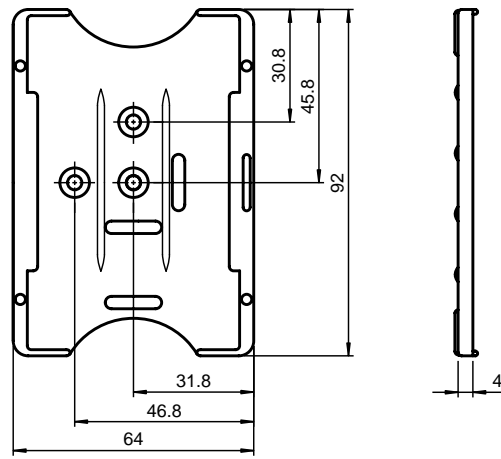


型号

MTA-C1V1

- 数码载码体MTO - C1和MTM - C1的托架
- 带紧固夹

外形尺寸



技术参数

机械规格

材料

support: 聚碳酸酯

clip: 聚碳酸酯

重量

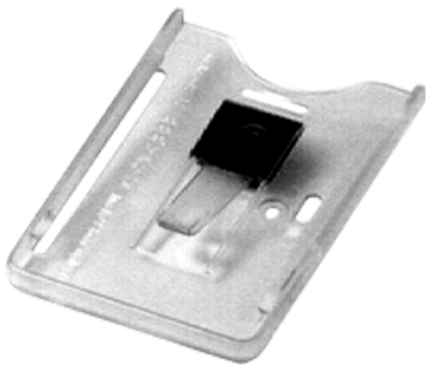
不带clip: 7 g

带clip: 10 g

尺寸

92 mm x 64 mm x 9 mm (W x H x D) 包括 Clip

载码体托架

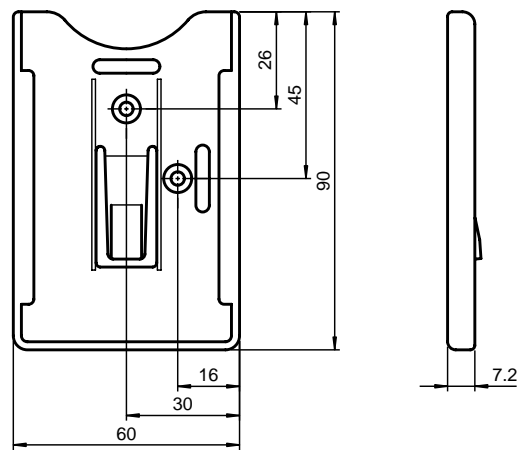


型号

MTA-C1V2

- 数码载码体MTO - C1和MTM - C1的托架
- 视窗安装

外形尺寸



技术参数

机械规格

材料

support: 聚碳酸酯

clip: 金属

重量

(视窗型): 7 g

带clip: 11 g