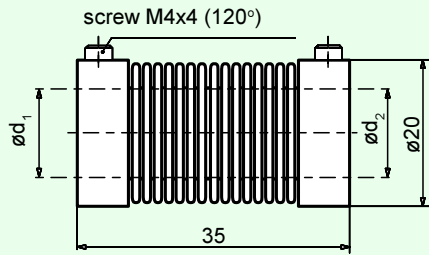


波纹管连轴器 9409

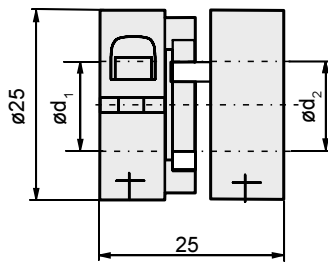


d_1	6	6	6	10	12
d_2	6	8	10	10	12

技术参数

最大转速	8000 min ⁻¹
额定转矩	0.8 Nm
最大径向位移	± 0.3 mm
最大角度偏差	± 4 Grad
最大轴向位移	± 0.5 mm
瞬时惯量	22 kgm ² · 10 ⁻⁷
Binding posts	M4 (DIN 916)
最大转矩	150 Ncm
材料	Cu Zn 20 nickel-faced
重量	≈ 34 g

精密联轴器9410

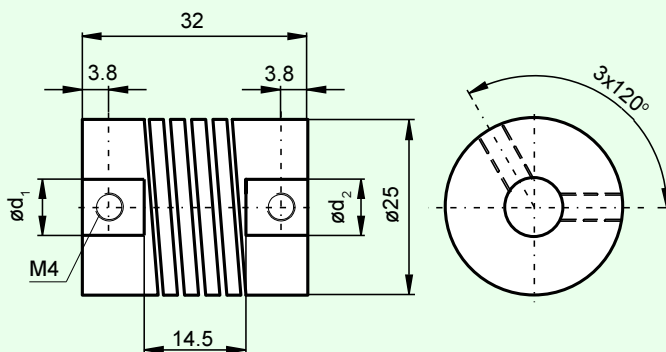


d_1	6	10	12	12	16
d_2	6	10	12	12	16

技术参数

最大转速	15 000 min ⁻¹
额定转矩	1 Nm
最大径向位移	0.5 mm
最大角度偏差	1.5 °
最大轴向位移	0.3 mm
瞬时惯量	20 kgm ² · 10 ⁻⁷
Binding posts	M3
最大转矩	130 Ncm
材料	Delrin 107, AlMgSi 1 hard covered
重量	≈ 25 g

连轴器 KW- d_1/d_2



d_1	d_2	订货号
6	6	KW-6/6
6	8	KW-6/8
6	10	KW-6/10
10	10	KW-10/10
12	12	KW-12/12

技术参数

最大转速	8000 min ⁻¹
额定转矩	0.8 Nm
最大径向位移	± 0.3 mm
最大角度偏差	± 4 °
最大轴向位移	± 0.5 mm
瞬时惯量	22 kgm ² · 10 ⁻⁷
Binding posts	M4 (DIN 916)
最大转矩	150 Ncm
材料	Cu Zn 20 nickel-faced
重量	≈ 34 g