

## 用于固定传感器的安装支架



### 型号

**BF 12-F**  
**BF 18-F**  
**BF 30-F**

### 特性

- 黑色塑料外壳, 固定传感器位置
- 通过支架上方的盖, 可方便地更换
- 齐平式传感器安装后应与托架前端平行
- 使非齐平式传感器正确地安装到金属表面上
- 安装支架的最大调整范围是8mm
- 螺钉: M4

### 附件提供

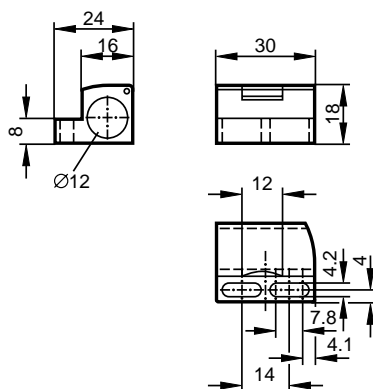
- 1 x 安装支架

### 适合传感器

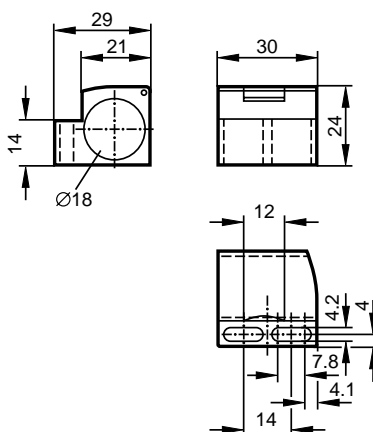
- 所有M12, M18和M30的圆柱型传感器

## 外形尺寸

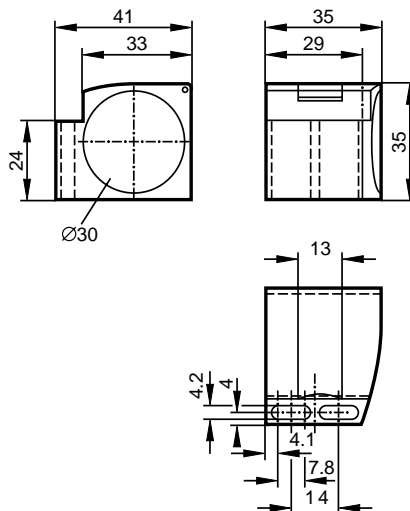
安装支架 BF 12-F



安装支架 BF 18-F



安装支架 BF 30-F



## 安装

- 使安装支架就位
- 标出标孔位置
- 通过表面钻孔
- 用M4螺钉固定支架(不要旋紧)
- 放上传感器
- 调整支架到最佳位置
- 用螺钉固定支架