
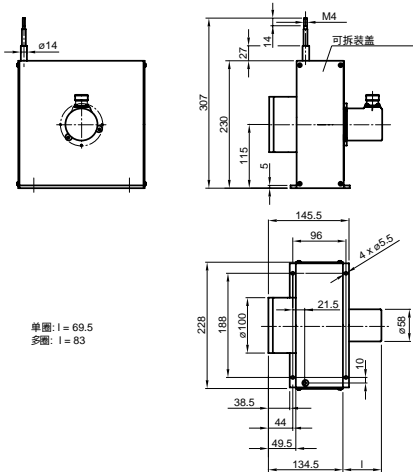
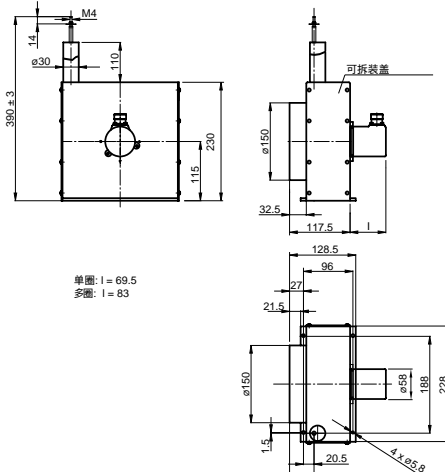


名称	恒力开度装置	
型号	LR19-08000-667,90	LR19-15000-600,00
测量范围	0 mm ... 8000 mm	0 mm ... 15000 mm
滚轮圆周	667.90 mm	600.00 mm
最小拉伸力	6.0 N	6.1 N
最大拉伸力	11.3 N	18 N
尺寸	 <p>单圈: $i = 69.5$ 多圈: $i = 83$</p>	 <p>单圈: $i = 69.5$ 多圈: $i = 83$</p>

可组合编码器

绝对值码器: 外壳 $\varnothing 58$ mm (同步法兰, 轴 $\varnothing 6$ mm x 10 mm)增量型旋转编码器: 外壳 $\varnothing 58$ mm (同步法兰, ; 轴 $\varnothing 6$ mm x 10 mm)

组合编码器的分辨率

$$\text{分辨率} = \frac{\text{滚轮圆周}}{\text{每圈步数}}$$

例如:

一个测量范围为5,000mm的恒力开度装置和一个每圈8,192步的绝对值编码器组合(多圈)
revolution (multiturn)

$$\text{分辨率} = \frac{409.60 \text{ mm}}{8192 \text{ 步/圈}} = 0.05 \text{ mm/步}$$