

- 计数器/计时器/转速表
- 计数频率达 20 kHz
- 红色LED指示
- 6位数字

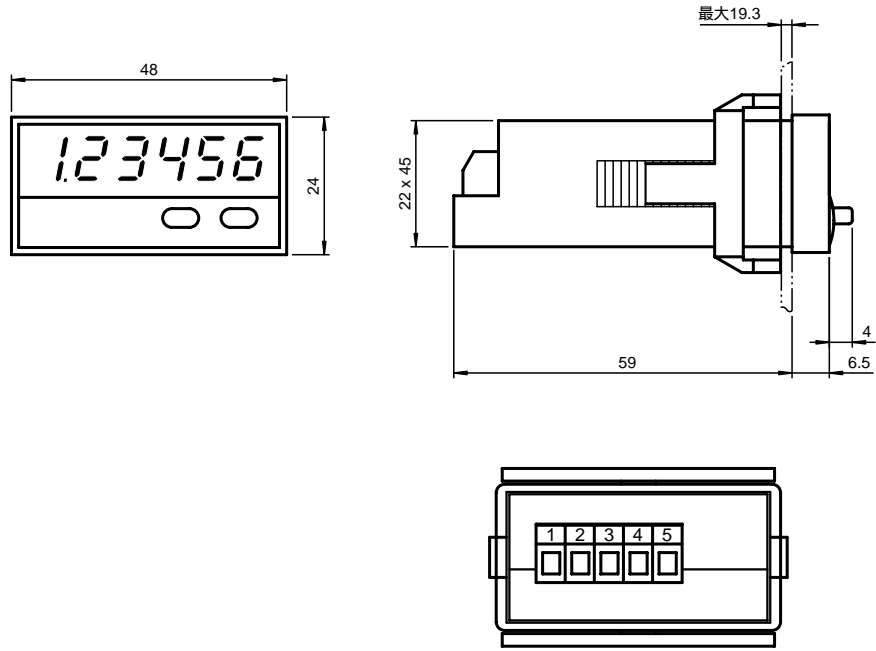


特点

- 按键操作
- 两个计数输入
- 易于安装
- 螺纹连接
- 手动或外部复位
- 防护等级 IP65 符合 DIN EN 60529 (仅前面)
- 抗冲击符合 DIN EN 60068-2-27
- 抗振动符合 DIN EN 60068-2-6

技术参数

常规参数	
数据存储器	10 ⁶ 记忆周期或10年, EEPROM
控制和显示	
类型	LED 红色
十进制位数	6
数字高	8 mm
显示范围	-199999 ... 999999
比例因子	0.0001 ... 99.9999
小数点	0 到最大三位小数点
参数设置	通过键盘菜单设置
复位	手动或外部
输入	
计数频率	30 Hz/20 kHz
输入阻抗	10 kΩ
输入电压	低: 0 V DC ... 0.2 x 电压 高: 0.6 x 电压 ... 30 V DC
计数频率	加或减
电气参数	
电压	10 ... 30 V DC
电流消耗	1.5 W
工作条件	
工作温度	-10 ... 50 °C
贮存温度	-20 ... 70 °C
空气相对湿度	≤ 80 % 非凝露
机械参数	
重量	48 g
尺寸(长x高x宽)	48 x 24 x 59 mm
安装	摺扣上支架 25 x 50 mm
连接	5-针连接器
最大许可线径	1.5 mm ²
寿命	> 50 x 10 ⁶ 脉冲



电气连接

