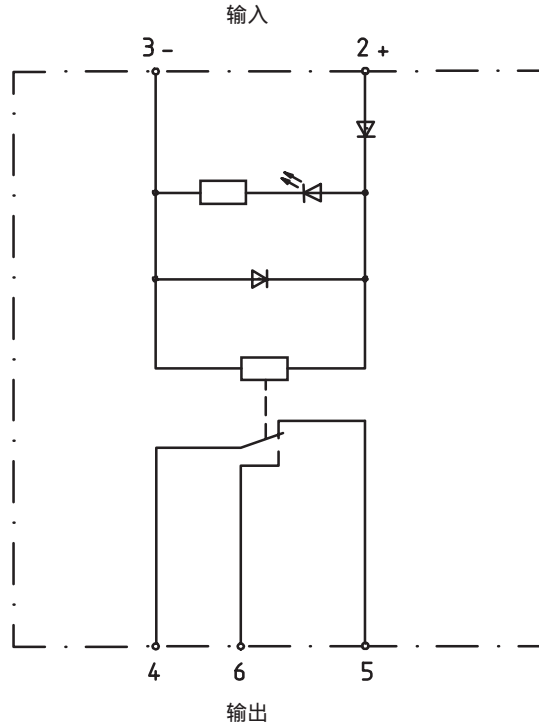
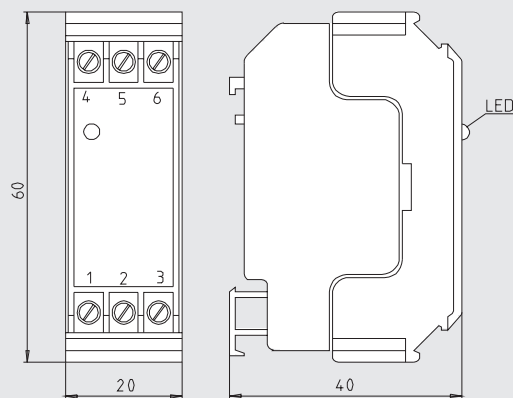


KCD2-R

- 带1个可轴摸触点的继电器输出, 黄色LED指示开关状态
- 二级管
- 紧凑的端子外壳
- 安装于标准35mm DIN导轨上



外形尺寸



技术参数 输入端子 2+, 3- 电压 电压 _{SS} 电流消耗	DC 24 V ± 15 % ≤ 10 % ≤ 16 mA
继电器输出 触点容易AC 触点容易DC 机械寿命 Pull-in delay Drop-out delay	Term. 5 (N.C.), term. 6 (N.O.), term. 4 (Common) AC 250 V / 2 A cos φ ≥ 0.7 DC 30 V / 2 A 电阻性负载 ≥ 10 ⁸ 次动作 约 . 6 ms 约 . 2 ms
环境条件 低温级限 高温极限	288 K (- 25 °C) 333 K (+ 60 °C)
机械 结构 连接方式	紧凑型端子外壳, 宽20 mm,高40 mm Self opening instrument terminals, 导线最大横截面积 2.5 mm ²

Date of Issue 05.07.1996