

RLK29-55/.. /116

带偏振滤光镜的反射板型光电传感器

RLK29-55/.. /116

带接线盒

CE



- ◆ 多种安装方式，无互相干扰
- ◆ 对外来光不敏感，对节能灯光也不敏感
- ◆ 带8个弹簧端子的接线盒
- ◆ 防水，防护等级 IP67

合适的电缆插头，反射板和安装辅件见“附件”章节

1 不保证样本内容毫无差错，样本内容更改时恕不通知

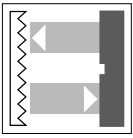
上海倍加福

电话：上海(021)66303939 (总机) 传真：(021)66300883 网址：www.pepperl-fuchs.com

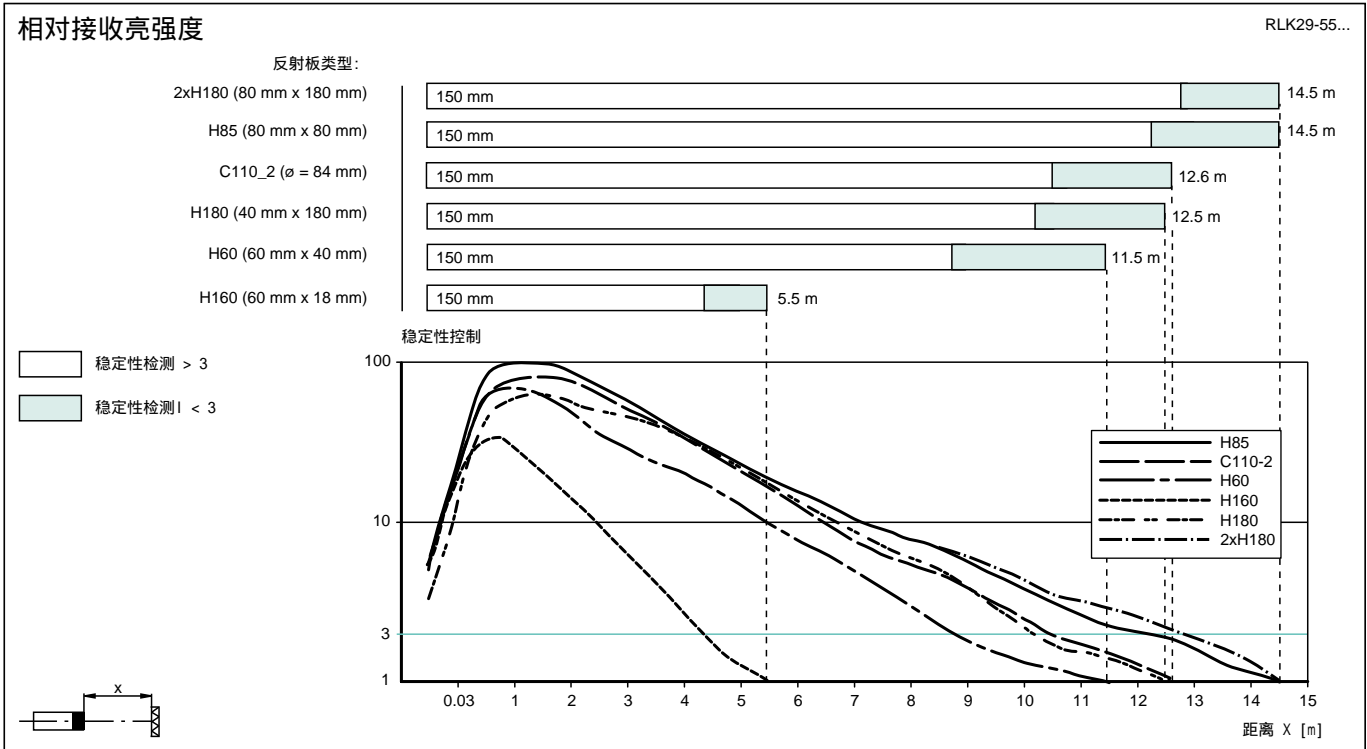
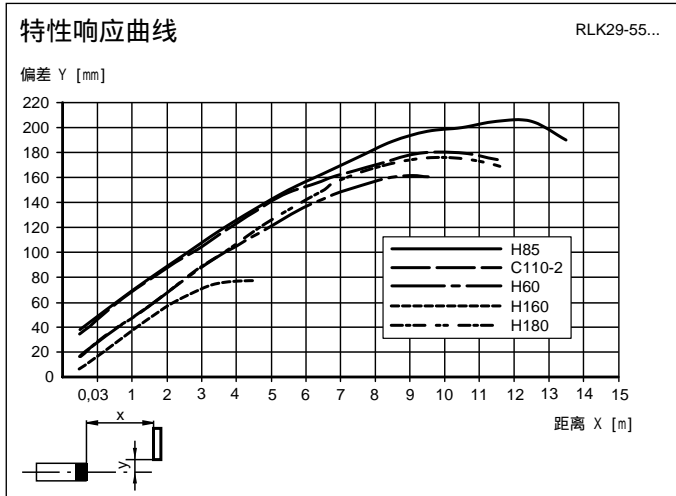
德国P+F集团 版权所有

Date of issue 3/11/02

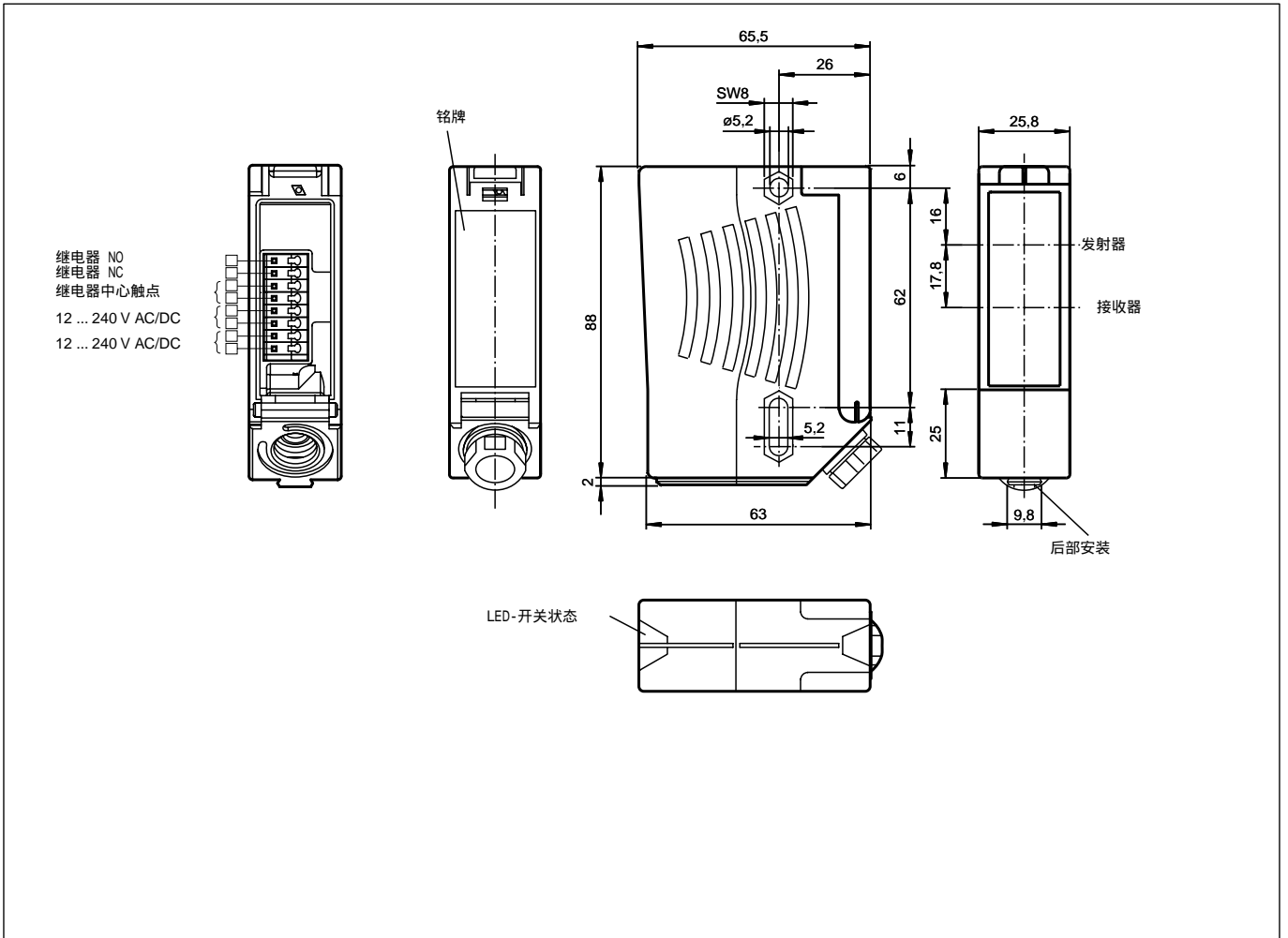
定货号		RLK29-55/25/116	RLK29-55/59/116
有效检测范围	0...12m	◆	◆
光源	LED	◆	◆
反射板距离	0.04...12m(用c110-2反射板) 振玲黎赫	◆	◆
检测临界值	14m(用H85反射板)	◆	◆
认证	CE	◆	◆
美国	UL	◆	◆
加拿大	CSA	◆	◆
光种类	红色交变光	◆	◆
光斑直径	在12m距离约为35mm	◆	◆
发散角	+/-1°	◆	◆
外来光极限	90000Lux	◆	◆
功能显示	亮：光路没有被遮挡 闪烁：信号等级缺乏稳定性控制 暗：光路被遮挡	◆	◆
工作电压	24...230V AC/DC	◆	◆
纹波	10%	◆	◆
空载电流	8.5mA	◆	◆
功耗	0.2W at 24 V DC 3VA	◆	◆
开关类型	暗通	◆	◆
	亮通	◆	◆
信号输出	继电器，1个可转换	◆	◆
开关电压	230V AC	◆	◆
开关电流	最大.2 A	◆	◆
开关频率	7Hz	◆	◆
响应时间	50ms	◆	◆
工作温度	-20...60 (253...333K)	◆	◆
贮存温度	-30...70 (243...343K)	◆	◆
标准符合		◆	◆
防护等级	IP67	◆	◆
连接类型	接线盒	◆	◆
材料		◆	◆
外壳	塑料，ABS，非易燃	◆	◆
光出口	塑料	◆	◆
重量	70g	◆	◆



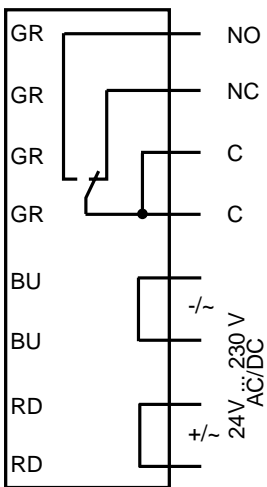
圆表



尺寸



电气连接



○ = 亮通, ● = 暗通

不保证样本内容毫无差错, 样本内容更改时恕不通知

德国P+F集团 版权所有