

OBT200-18GM70-..-V1

反射型光电传感器

OBT200-18GM70-..-V1

带4针，M12连接器

CE

带螺纹外壳的传感器



- ◆ 检测范围达200mm
- ◆ 亮通
- ◆ 防护等级IP67
- ◆ M18x1圆柱型坚实金属外壳
- ◆ 保证应用效果的灵敏度调节器
- ◆ LED指示使操作简便

安装附件等见“附件”章节

不保证样本内容毫无差错，样本内容更改时恕不通知

德国P+F集团 版权所有

1

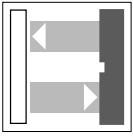
上海倍加福

电话：上海(021)66303939 (总机) 传真：(021)66300883 网址：www.pepperl-fuchs.com

108/01

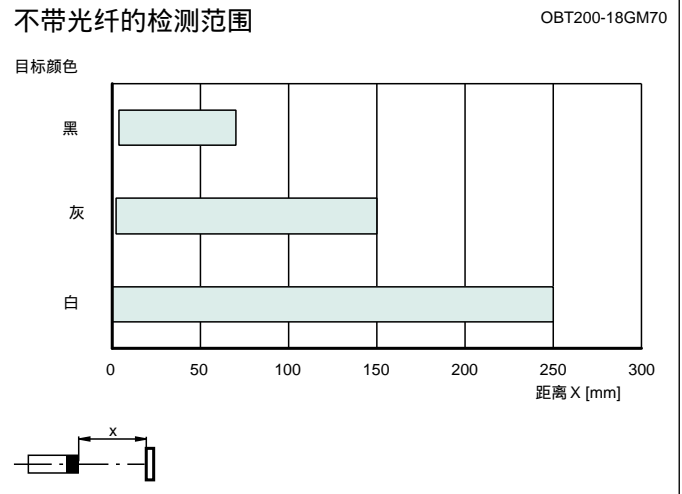
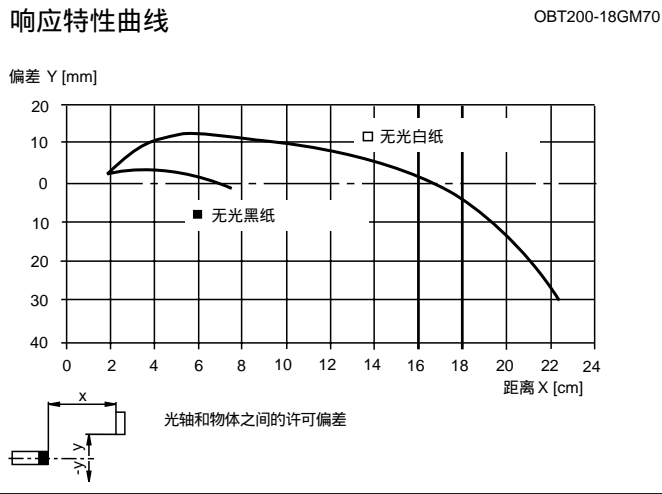
订货号		OBT200-18GM70-E0-V1	OBT200-18GM70-E2-V1
检测范围	0 ... 200 mm	◆	◆
参考目标	标准白板200mmx200mm	◆	◆
调整范围	5 ... 200 mm	◆	◆
光源	LED	◆	◆
光种类	红外光, 交变	◆	◆
外来光极限	10000 Lux	◆	◆
标准符合	EN 60947-5-2	◆	◆
认证	CE	◆	◆
功能显示	LED黄色: 开关状态	◆	◆
工作电压	10 ... 30 V DC	◆	◆
	10 ... 30 V DC		◆
纹波	10 %	◆	◆
空载电流	≤ 20 mA	◆	◆
备用延时	≤ 50 ms	◆	◆
信号输出	1个npn开关输出	◆	
	1个pnp开关输出		◆
开关类型	亮通	◆	◆
开关电压	最大30 V DC	◆	◆
开关电流	最大100 mA	◆	◆
电压降	≤ 2.5 V	◆	◆
开关频率	≤ 300 Hz	◆	◆
开延时	1.5 ms	◆	◆
响应时间	≤ 1.5 ms	◆	◆
滞后范围	≤ 10 %	◆	◆
工作温度	-25 ... +55 °C	◆	◆
贮存温度	-40 ... +70 °C	◆	◆
防护等级	IP67	◆	◆
连接类型	4针M12X1连接器	◆	◆
外壳	镀镍铜	◆	◆
透镜材料	聚碳酸酯 (PC)	◆	◆
重量	15 g	◆	◆

带螺纹外壳的传感器



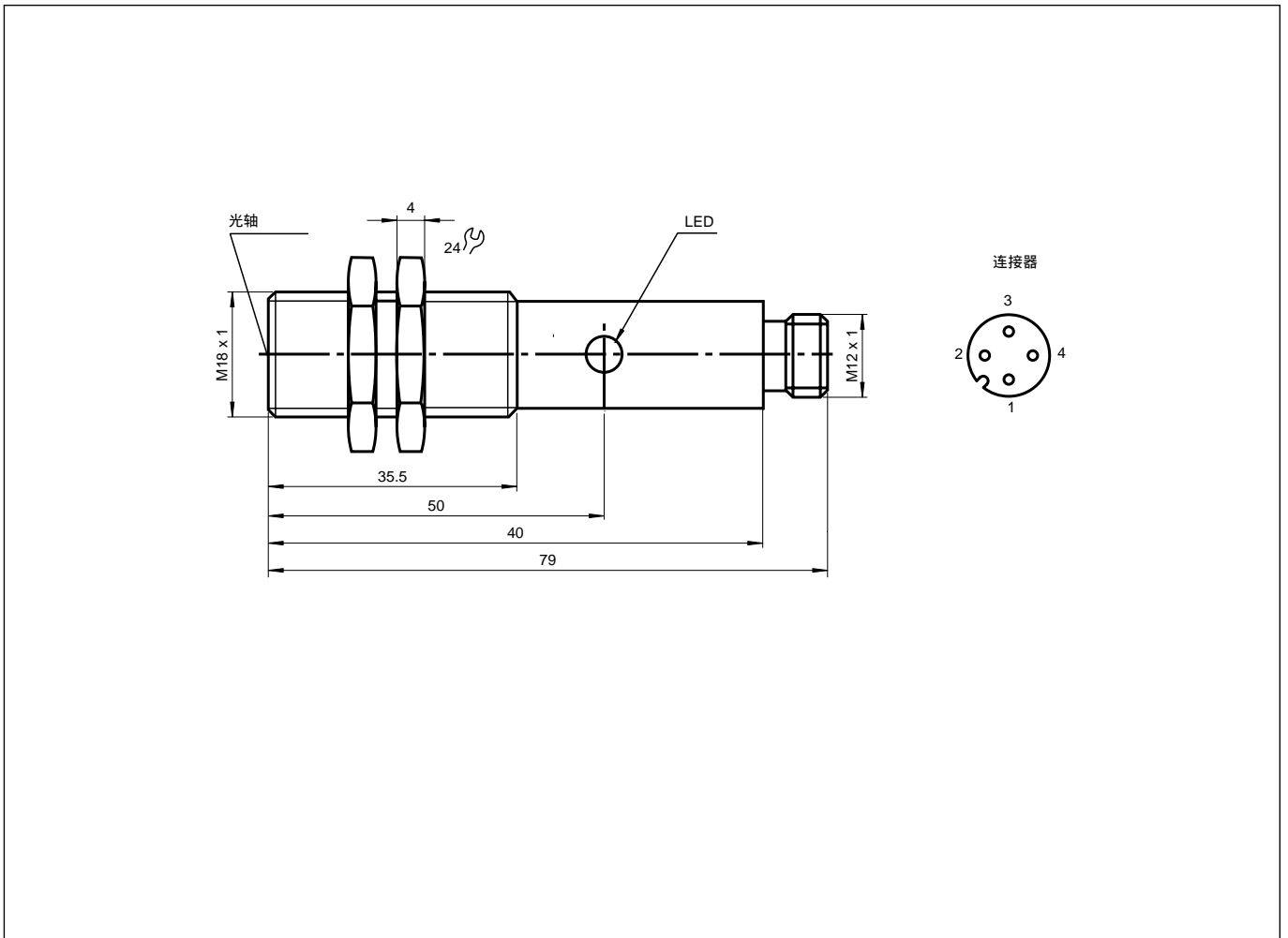
OBT200-18GM70-.-V1

图表

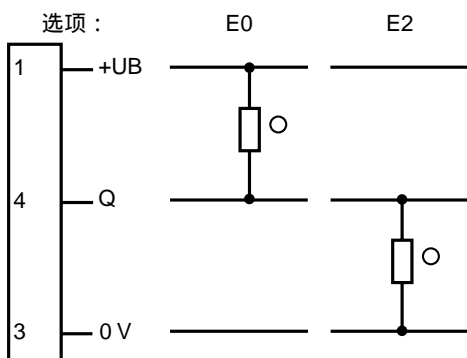


带螺纹外壳的传感器

尺寸



电气连接



10/8/01 ○ = 亮通, ● = 暗通

不保证样本内容毫无差错, 样本内容更改时恕不通知

德国P+F集团 版权所有

上海倍加福

电话: 上海(021)66303939 (总机) 传真: (021)66300883 网址: www.pepperl-fuchs.com