

RL.25-55/...

带偏振滤光器的反射板型光电传感器

RL.25-55/...

带接线盒



- ◆ 8m检测范围，可选14m
- ◆ 结构紧凑
- ◆ 亮/暗通开关
- ◆ 灵敏度调节器亮/暗通开关
- ◆ 出错预警指示及输出
- ◆ **AS-Interface**
- ◆ 试验输入

25系列

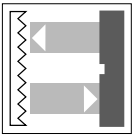
安装附件等见“附件”章节

不保证样本内容毫无差错，样本内容更改时恕不通知

德国P+F集团 版权所有

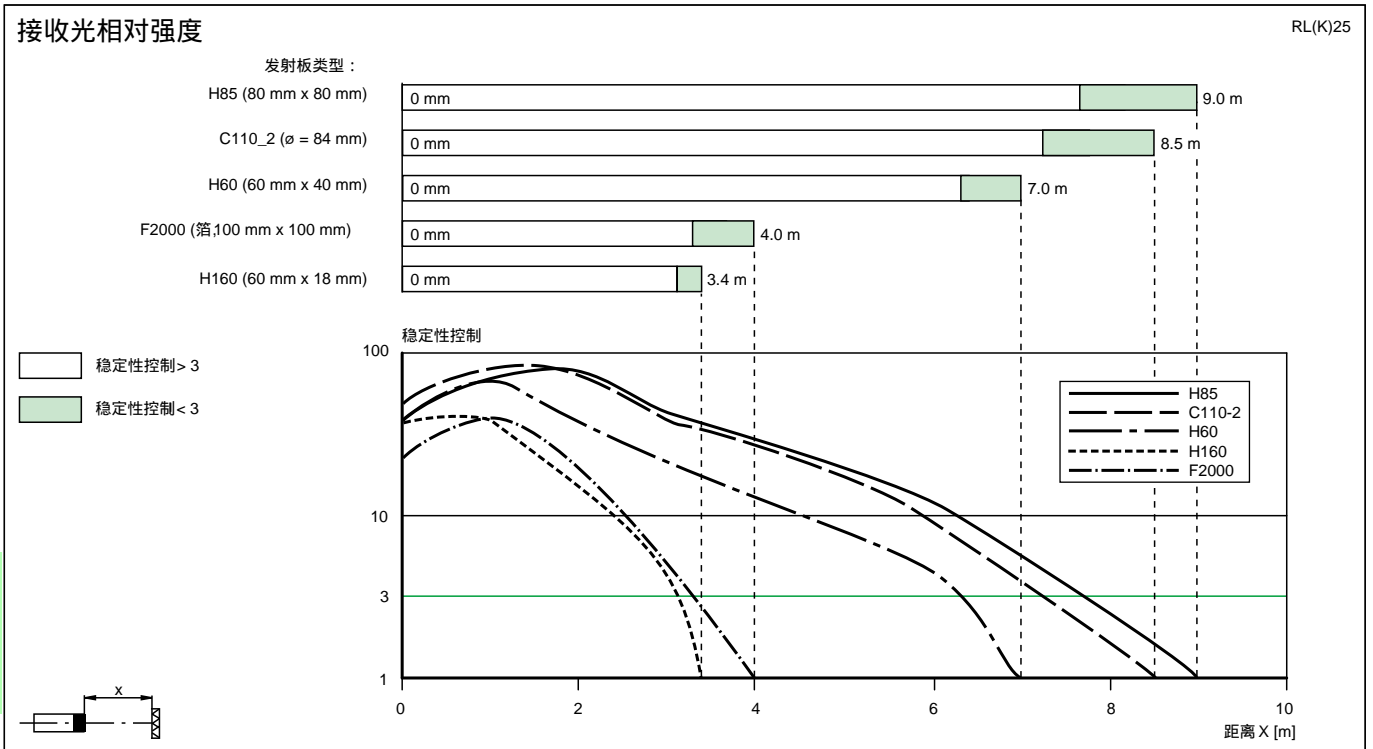
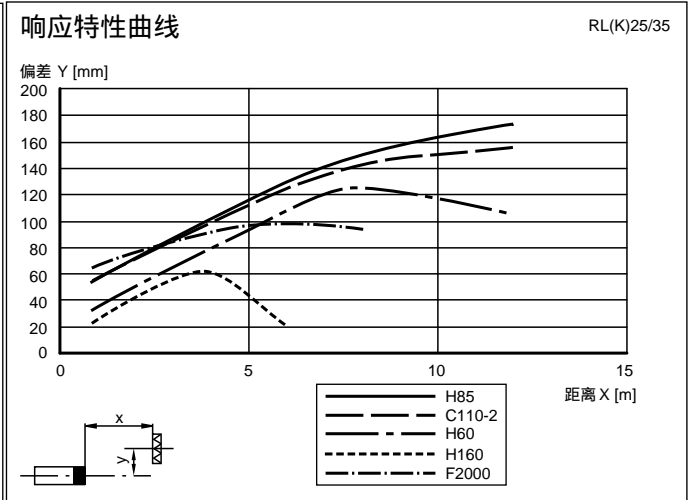
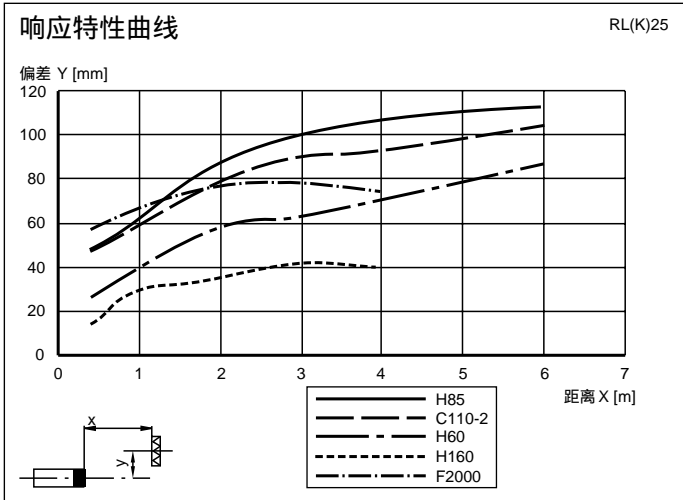
订货号		RL25-55/47/116	RL25-55/49/116	RLK25-55/116	RLK25-55/35/116	RL25-55/35/47/116	RL25-55/35/49/116	RL25-55-AS-I	RL25-55-AS-I/35
有效检测范围	0 ... 4000 mm	◆	◆	◆				◆	
	0 ... 8000 mm				◆	◆	◆		◆
检测临界值	14m (用C110-2反射型)				◆	◆	◆		◆
	8m (用C110-2反射型)	◆	◆	◆				◆	
反射板距离	0 ... 4000 mm	◆	◆	◆				◆	
	400 ... 8000 mm				◆	◆	◆		◆
光类型	红色, 交变光	◆	◆	◆	◆	◆	◆	◆	◆
光源	LED	◆	◆	◆	◆	◆	◆	◆	◆
发散角	大约 2 °	◆	◆	◆	◆	◆	◆	◆	◆
光点直径	距离4000mm处约100mm	◆	◆	◆				◆	
	距离10m处约250mm				◆	◆	◆		◆
外来光极限	80000 Lux	◆	◆	◆	◆	◆	◆	◆	◆
符合标准	EN 60947-5-2	◆	◆	◆	◆	◆	◆	◆	◆
认证	CE	◆	◆	◆	◆	◆	◆	◆	◆
美国	UL	◆	◆	◆	◆	◆	◆	◆	◆
加拿大	CSA	◆	◆	◆	◆	◆	◆	◆	◆
功能显示	LED绿, 无检测物时绿灯亮/低于稳定控制时 绿灯闪烁	◆	◆	◆	◆	◆	◆	◆	◆
控制	灵敏度调节器	◆	◆	◆	◆	◆	◆		
控制	亮/暗通开关	◆	◆	◆	◆	◆	◆		
工作电压	通过AS-I网络							◆	◆
	10 ... 30 V DC	◆	◆			◆	◆		
	12 ... 240 V AC/DC			◆	◆				
纹波	10 %	◆	◆			◆	◆		
空载电流	40 mA	◆	◆			◆	◆	◆	◆
功耗	3 VA			◆	◆				
输出信号	2个pnp常开+常闭, 短路保护, 极性保护	◆				◆			
	1个nnp, 1个pnp同步转换, 短路保护, 极性保护		◆				◆		
	1个继电器常开或常闭			◆	◆				
	AS-Interface							◆	◆
开关类型	亮/暗通, 可选	◆	◆	◆	◆	◆	◆		
	亮/暗开关							◆	◆
开关电压	最大 250 V AC			◆	◆				
	30 V DC	◆	◆			◆	◆		
开关电流	最大 2A			◆	◆				
	最大 200 mA	◆	◆			◆	◆		
开关频率	25 Hz	◆	◆	◆	◆	◆	◆		
	250 Hz								
	250 Hz (带31个从站时最大100Hz)							◆	◆
响应时间	2 ms	◆	◆	◆	◆	◆	◆	◆	◆
出错预警指示	1个pnp	◆	◆			◆	◆		
	数据位D1							◆	◆
试验输入	发射器不活动	◆	◆			◆	◆		
	数据位D3							◆	◆
工作温度	-20 ... +60 °C	◆	◆	◆	◆	◆	◆	◆	◆
存储温度	-20 ... +75 °C	◆	◆	◆	◆	◆	◆	◆	◆
防护等级	IP65	◆	◆	◆	◆	◆	◆	◆	◆
连接类型	接线盒	◆	◆	◆	◆	◆	◆	◆	◆
外壳	Terluran GV15	◆	◆	◆	◆	◆	◆	◆	◆
透镜材料	玻璃	◆	◆	◆	◆	◆	◆	◆	◆
重量	100 g			◆	◆				
	90 g	◆	◆			◆	◆	◆	◆

25系列



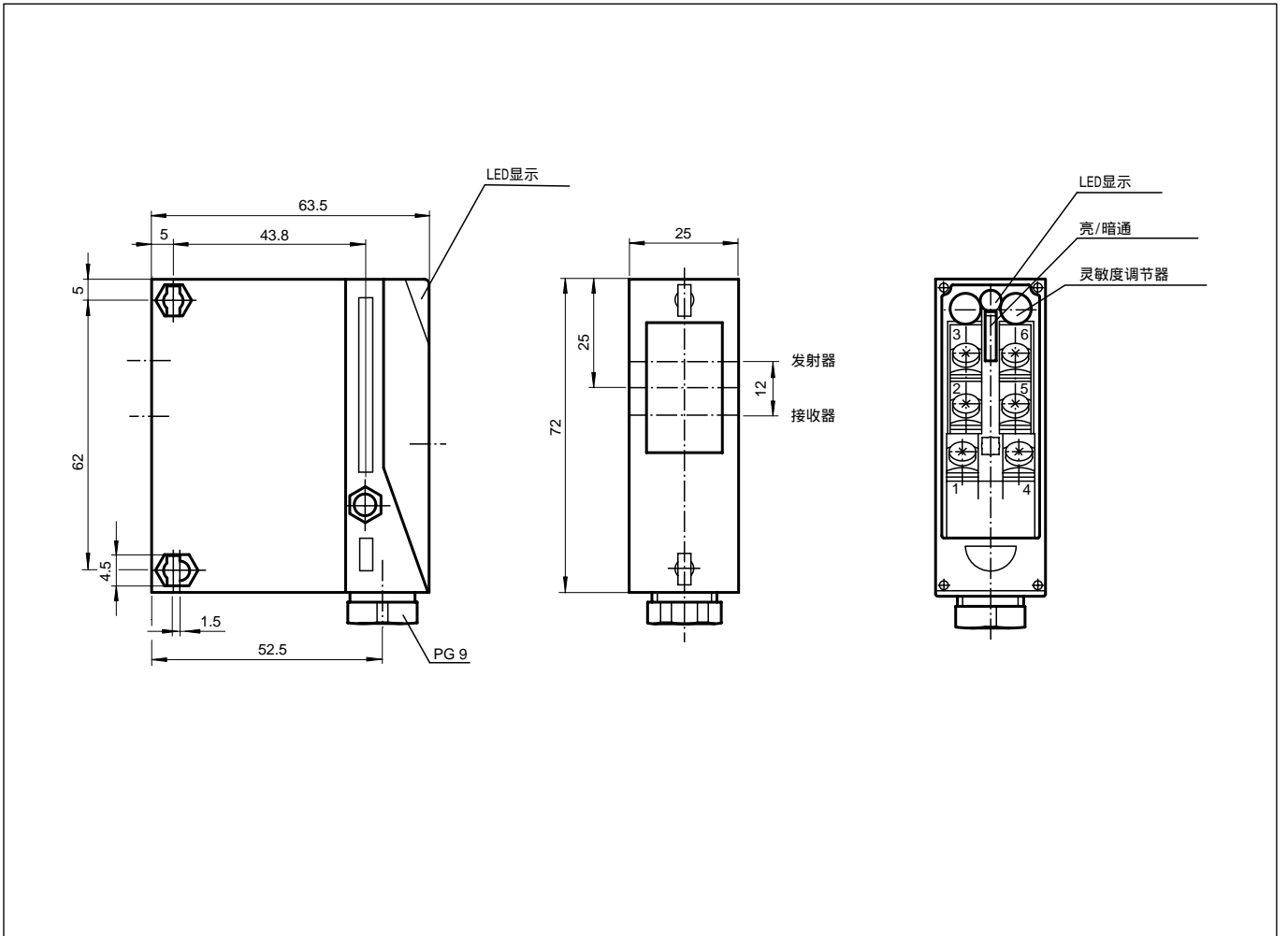
RL.25-55/...

图表

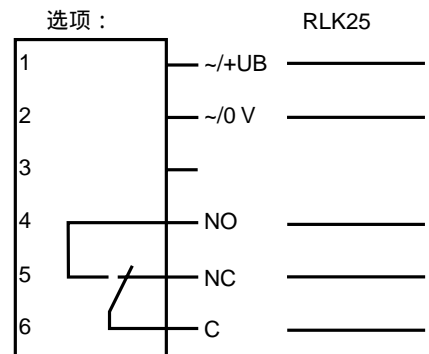
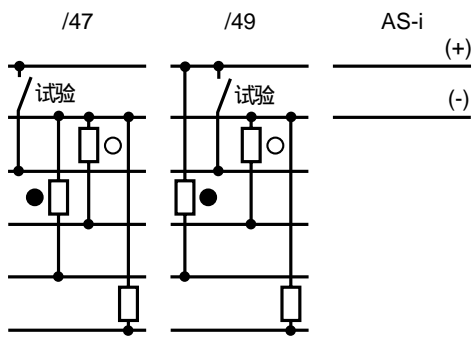


25系列

尺寸



电气连接



10/15/01

○ = 亮通, ● = 暗通

不保证样本内容毫无差错, 样本内容更改时恕不通知

德国P+F集团 版权所有

上海倍加福

电话: 上海(021)66303939 (总机) 传真: (021)66300883 网址: www.pepperl-fuchs.com

25系列

AS-Interface 参数

从站: IO 号 = 1, ID 号 = F

• 参数位

位	类型	功能	主机
P0	参数	无	无
P1	参数	D0的发反向	1=亮通 (D0=1 接收器亮) (亮/暗通选择) 0=暗通) D0=0 接收器亮)
P2	参数	无	无
P3	参数	无	无

• 数据位

位	类型	功能	主机
D0	输入	传感器功能	1=接收器亮 (P1=1时) 0=接收器不亮 (P1=1时) 0=接收器亮 (P1=0时) 1=接收器不亮 (P1=0时)
D1	输入	警告	1=足够的稳定性控制 (>3倍) 或接收器不亮 (设为1前的延时: <5s) 0=不足的稳定性控制 (设为0前的延时: <2s)
D2	输入	工作准备好	1=工作准备好 0=工作没有准备好
D3	输出	试验功能	无

