

E18-LAS/EV18-LAS/25/32/76a/92

对射型光电开关

# E18-LAS/EV18-LAS/25/32/76a/92

带4针M12金属连接器

CE

带螺纹外壳的传感器



- ◆ 检测范围达18m
- ◆ M18外壳的激光对射型
- ◆ 金属设计
- ◆ 自适应阈值
- ◆ 高开关频率
- ◆ 光束直径<1.5mm
- ◆ 检测输入

安装附件等见“附件”章节

不保证样本内容毫无差错，样本内容更改时恕不通知

德国P+F集团 版权所有

1

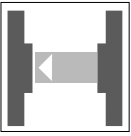
上海倍加福

电话：上海(021)66303939（总机） 传真：(021)66300883 网址：www.pepperl-fuchs.com

108/01

|        |                    |                               |
|--------|--------------------|-------------------------------|
| 订货号    |                    | E18-LAS/EV18-LAS/25/32/76a/92 |
| 有效检测范围 | 0 ... 10 m         | ◆                             |
| 检测阈值   | 18 m               | ◆                             |
| 障碍物尺寸  | 1.2 mm             | ◆                             |
| 光源     | 激光二极管              | ◆                             |
| 光种类    | 红光, 交变             | ◆                             |
| 偏离角度   | 接收器+/-2°           | ◆                             |
| 光斑直径   | < 1.5 mm at 1.5 m  | ◆                             |
| 外来光极限  | 100000 Lux         | ◆                             |
| 标准符合   | EN 60947-5-2       | ◆                             |
| 认证     | CE                 | ◆                             |
| 功能显示   | LED黄色, 当缺乏稳定性控制时闪烁 | ◆                             |
| 控制     | 灵敏度调节器             | ◆                             |
| 工作电压   | 10 ... 30 V DC     | ◆                             |
| 纹波     | 10 %               | ◆                             |
| 空载电流   | 发射器<25mA, 接收器<60mA | ◆                             |
| 信号输出   | 1个pnp, 短路保护, 极性保护  | ◆                             |
| 开关类型   | 亮通                 | ◆                             |
| 开关电压   | 最大30 V DC          | ◆                             |
| 开关电流   | 最大 200 mA          | ◆                             |
| 开关频率   | 1000 Hz            | ◆                             |
| 响应时间   | 0.5 ms             | ◆                             |
| 检测输入   | 发射器未启动             | ◆                             |
| 工作温度   | 0 ... +60 °C       | ◆                             |
| 贮存温度   | -40 ... +85 °C     | ◆                             |
| 防护等级   | IP65               | ◆                             |
| 外壳     | 镀镍铜                | ◆                             |
| 透镜材料   | 玻璃                 | ◆                             |
| 重量     | 45 g               | ◆                             |

带螺纹外壳的传感器

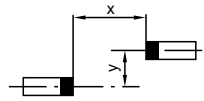
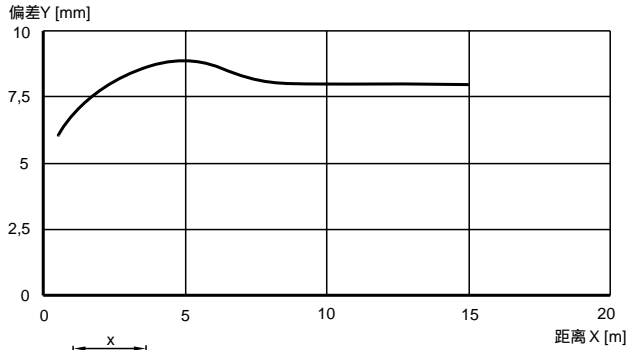


# E18-LAS/EV18-LAS/25/32/76a/92

## 图表

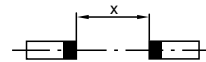
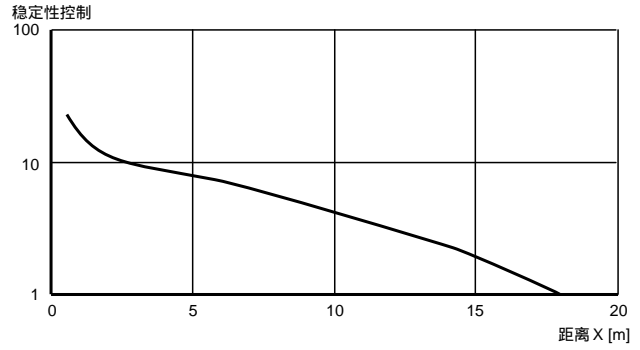
### 响应特性曲线

E18LAS-EV18-LAS



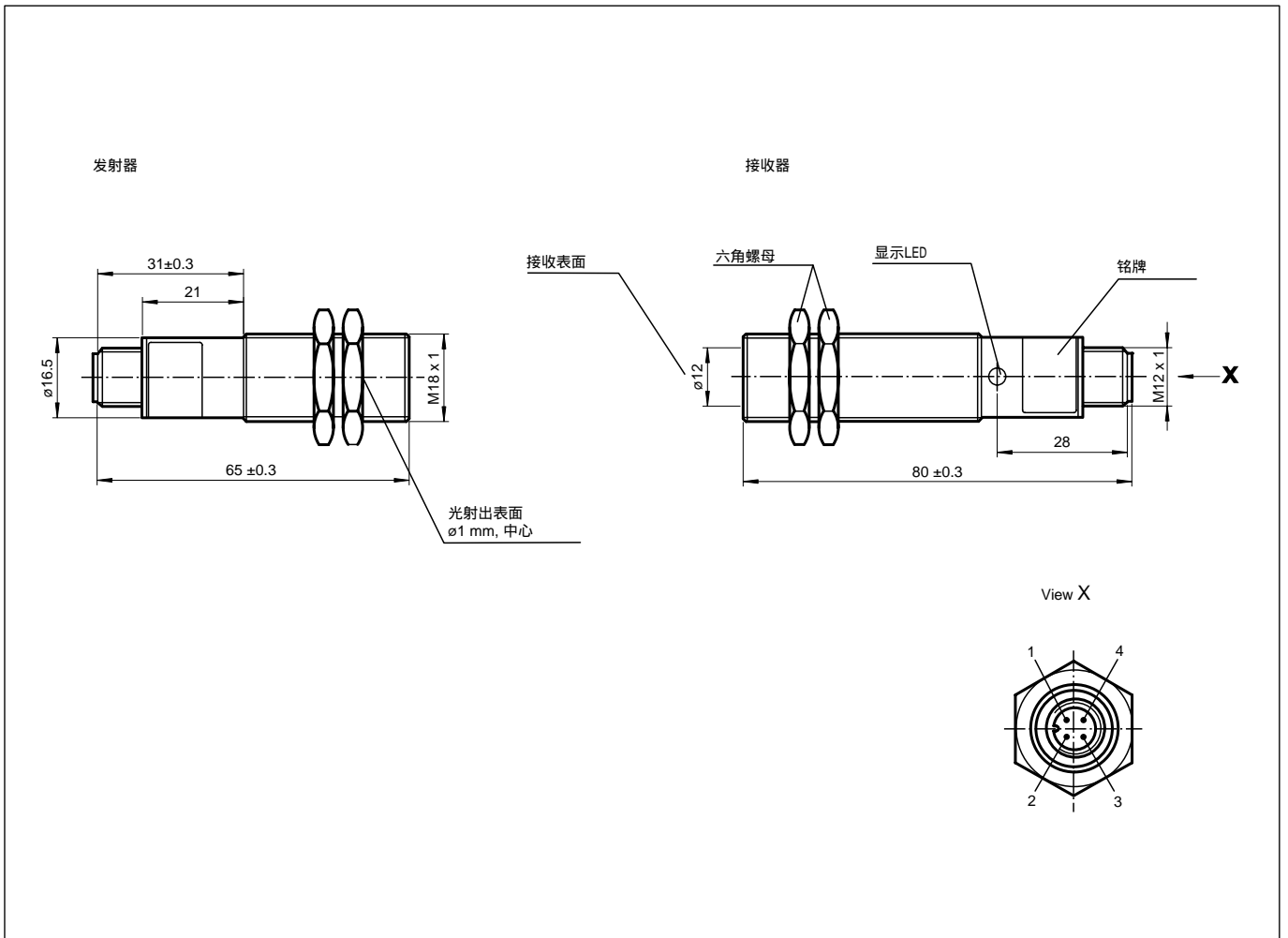
### 接收光线相对强度

E18LAS-EV18-LAS

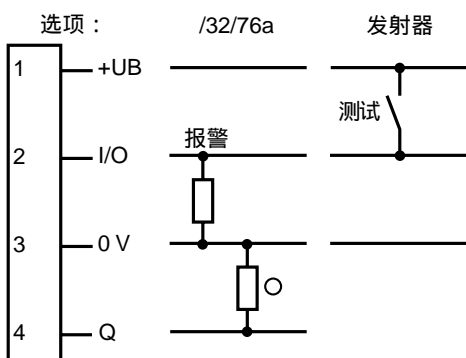


带螺纹外壳的传感器

尺寸



电气连接



10/8/01

○ = 亮通, ● = 暗通

不保证样本内容毫无差错, 样本内容更改时恕不通知

德国P+F集团 版权所有

上海倍加福

电话: 上海(021)66303939 (总机) 传真: (021)66300883 网址: www.pepperl-fuchs.com