



OCH100-18GM70-..-V1

带背景抑制的反射型光电传感器

OCH100-18GM70-..-V1

带4针，M12连接器

CE

带螺纹外壳的传感器



- ◆ 检测范围达100mm
- ◆ 带可调背景抑制的反射型
- ◆ 可见红光
- ◆ M18x1圆柱型坚实金属外壳
- ◆ 保证应用效果的灵敏度调节器
- ◆ LED指示使操作简便
- ◆ M12X1连接器保证快速安装
- ◆ 亮通/暗通操作或控制功能中的相异输出
- ◆ 适应于检测快速移动物体,具有高开关频率

安装附件等见“附件”章节

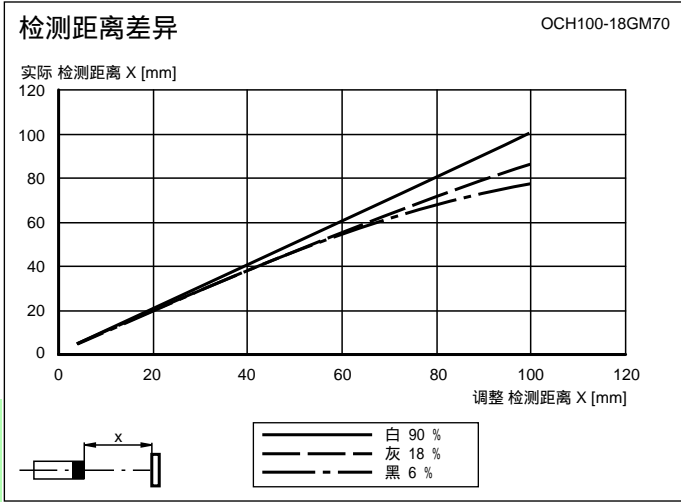
订货号		OCH100-18GM70-A0-V1	OCH100-18GM70-A2-V1
检测范围	30 ... 100 mm	◆	◆
参考目标	标准白板100mmx100mm	◆	◆
调整范围	30 ... 100 mm	◆	◆
工作 距离差异	< 13 % (灰18%/白90%)	◆	◆
灰/白差异 (18%/90%)	13 % (100 mm)	◆	◆
光源	LED	◆	◆
光种类	红光, 交变	◆	◆
外来光极限	10000 Lux	◆	◆
标准符合	EN 60947-5-2	◆	◆
认证	CE	◆	◆
功能显示	LED黄色 : 开关状态	◆	◆
控制	灵敏度调节器	◆	◆
工作电压	10 ... 30 V DC	◆	◆
纹波	10 %	◆	◆
空载电流	≤ 40 mA	◆	◆
备用延时	≤ 100 ms	◆	◆
信号输出	2个npn开关输出, 常开/常闭 (补充) 2个pnp开关输出, 常开/常闭 (补充)	◆	◆
开关类型	亮通/暗通	◆	◆
开关电压	最大 30V DC	◆	◆
开关电流	最大 100 mA	◆	◆
电压降	≤ 2.5 V	◆	◆
开关频率	≤ 1 kHz	◆	◆
打开延时	0.5 ms	◆	◆
响应时间	≤ 0.5 ms	◆	◆
滞后范围	6 % 灰(18%)	◆	◆
工作温度	-25 ... +55 °C	◆	◆
贮存温度	-30 ... +70 °C	◆	◆
防护等级	IP65	◆	◆
连接类型	4针M12x1连接器	◆	◆
外壳	镀镍铜	◆	◆
透镜材料	玻璃透镜	◆	◆
重量	80 g	◆	◆

带螺纹外壳的传感器



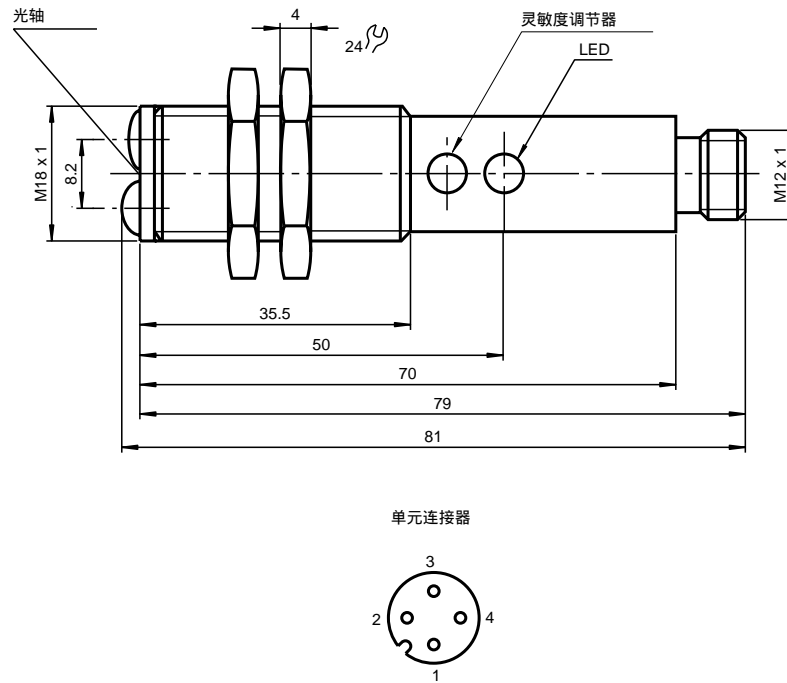
OCH100-18GM70-..-V1

图表

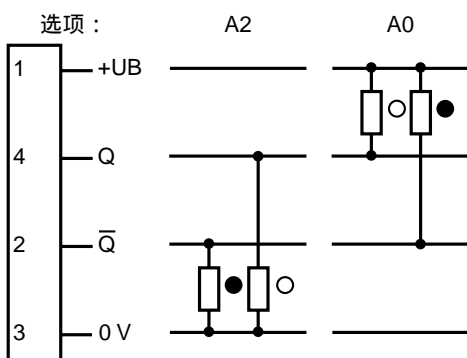


带螺纹外壳的传感器

尺寸



电气连接



10/8/01 ○ = 亮通, ● = 暗通

不保证样本内容毫无差错, 样本内容更改时恕不通知

德国P+F集团 版权所有

上海倍加福

电话: 上海(021)66303939 (总机) 传真: (021)66300883 网址: www.pepperl-fuchs.com