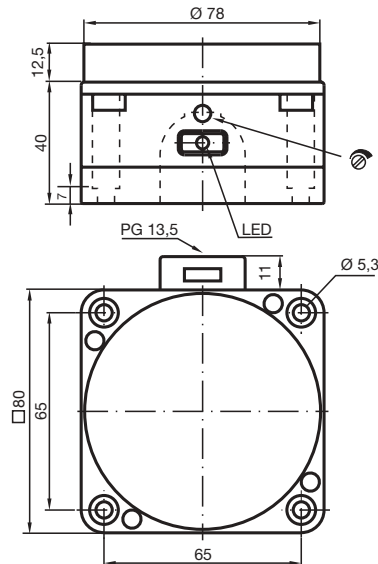


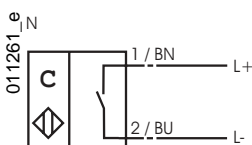
标准系列40mm齐平
感应距离可以通过电位器调节



CE

开关元件功能	NAMUR NC
安装	非齐平
额定操作距离 s_n	40 mm
可靠动作距离 s_a	0 ... 40 mm
额定电压 U_o	8 V
电流消耗	
传感面有覆盖物	≥ 2.4 mA
传感面无覆盖物	mA
开关频率 f	0 ... 10 Hz
开关状态指示	LED, 红
环境温度	-25 ... 70 °C (248 ... 343 K)
EMC符合	EN 60947-5-2
防护等级	IP65
连接类型	接线盒
导线横截面	up to 2.5 mm ²
外壳材料	PBT/PPS
传感面	PBT
符合标准	DIN EN 60947-5-6 (NAMUR)
自身电容 C_i	≤ 140 nF
自身电感 L_i	≤ 10 μ H

电气连接



06.11.2001