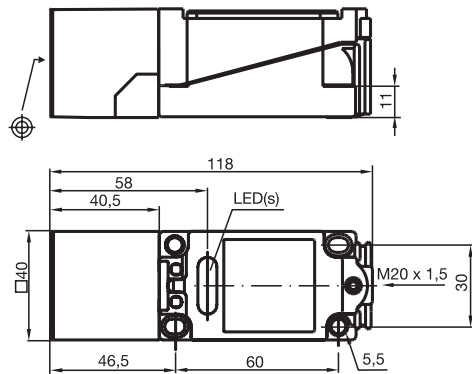


标准系列

40 mm非齐平

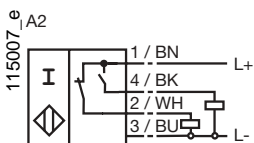
金属电缆防护套 M20 x1,5



CE

开关元件功能	PNP	常开+常闭1,5
安装	非齐平	
额定操作距离 s_n	40 mm	
可靠动作距离 s_a	... 32.4 mm	
衰减因子 r_{V2A}	0.8	
衰减因子 r_{AI}	0.5	
衰减因子 r_{Cu}	0.45	
工作电压 U_B	10 ... 60 V	
工作电流 I_L	0 ... 200 mA	
开关频率 f	0 ... 30 Hz	
空载电流 I_0	≤ 10 mA	
电压降 U_d	≤ 3 V	
短路保护	脉冲	
极性保护	有	
开关状态指示	LED, 黄	
工作电压显示	LED, 绿	
环境温度	-25 ... 70 °C (248 ... 343 K)	
防护等级	IP68	
连接类型	接线盒	
导线横截面	up to 2.5 mm ²	
外壳材料	PBT	
传感面	PBT	
符合标准	EN 60947-5-2	

电气连接



06.11.2001