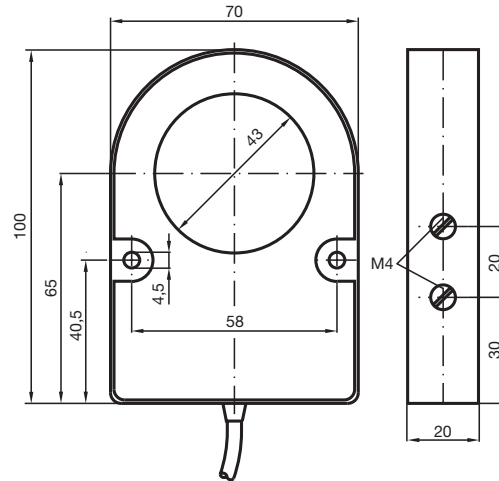


标准系列

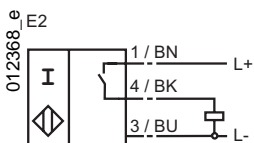
43 mm 内径



CE

开关元件功能	PNP 常开
内径	43 mm
测量锥体	
直径	mm
长度	mm
安装	
工作电流 $I_L$	10 ... 30 V
开关频率 $f$	0 ... 200 mA
漏电流 $I_r$	0 ... 500 Hz
空载电流 $I_0$	$\leq 20$ mA
电压降 $U_d$	$\leq 3$ V
短路保护	脉冲
极性保护	有
环境温度	-25 ... 70 °C (248 ... 343 K)
EMC符合	EN 60947-5-2
防护等级	IP67
连接类型	2 m, PVC- 电缆
导线横截面	0.34 mm <sup>2</sup>
外壳材料	PBT

电气连接



06.11.2001