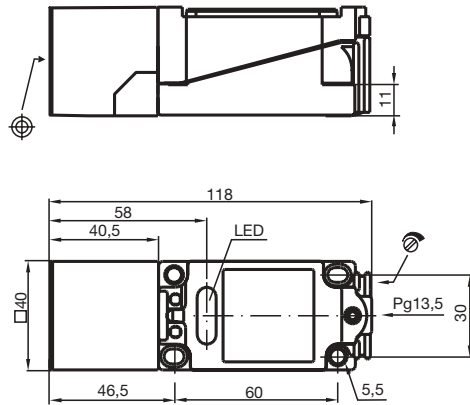


速度控制器

15 mm 非齐

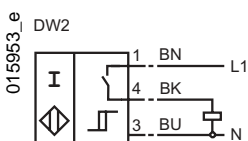
最大100 Hz



CE

开关元件功能	AC	10 ... 100 Hz
安装	齐平	
额定操作距离 $s_n$	15 mm	
可靠动作距离 $s_a$	0 ... 12.15 mm	
衰减因子 $r_{V2A}$	0.85	
衰减因子 $r_{AI}$	0.4	
衰减因子 $r_{Cu}$	0.3	
工作电压 $U_B$	90 ... 253 V	
工作电流 $I_L$	0 ... 150 mA	
漏电流 $I_r$	$\leq 0.8$ mA	
瞬时电流 (20 ms, 0.1 Hz)	1000 mA	
电压降 $U_d$	$\leq 3$ V	
短路保护	有	
稳定性显示	LED, 黄	
开关状态指示	LED, 黄	
环境温度	-25 ... 70 °C (248 ... 343 K)	
EMC符合	EN 60947-5-2	
防护等级	IP67	
连接类型	接线盒	
导线横截面	up to 2.5 mm <sup>2</sup>	
外壳材料	PBT	
传感面	PBT	
符合标准	EN 60947-5-2	

电气连接



06.11.2001