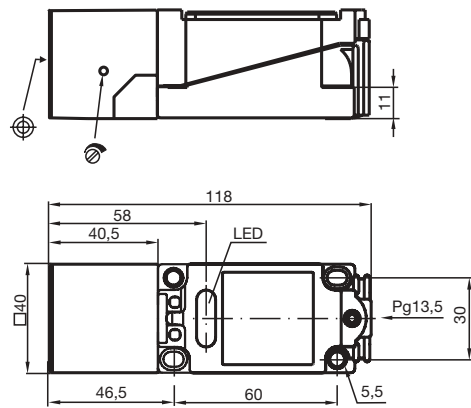


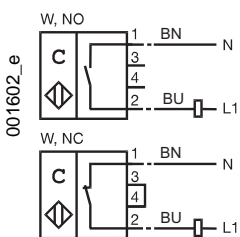
标准系列15mm齐平  
感尖距离可以通过电位器调节



CE

开关元件功能	AC 常开/常闭
安装	非齐平
额定操作距离 $s_n$	15 mm
可靠动作距离 $s_a$	0 ... 15 mm
工作电压 $U_B$	20 ... 253 V
工作电流 $I_L$	10 ... 500 mA
开关频率 $f$	0 ... 10 Hz
漏电流 $I_r$	$\leq 2.5$ mA
瞬时电流 (20 ms, 0.1 Hz)	4000 mA
电压降 $U_d$	$\leq 7$ V
短路保护	无
开关状态指示	LED, 红
环境温度	-25 ... 70 °C (248 ... 343 K)
EMC符合	EN 60947-5-2
防护等级	IP65
连接类型	接线盒
导线横截面	up to 2.5 mm <sup>2</sup>
外壳材料	PBT/PPS
传感面	PBT

### 电气连接



06.11.2001