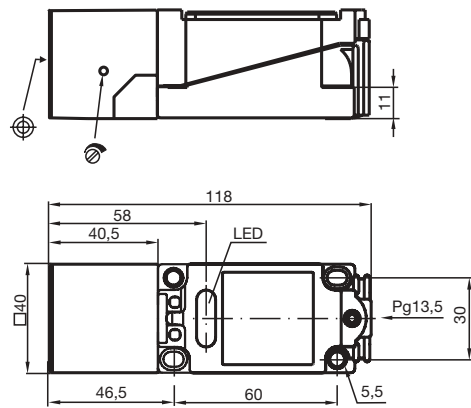


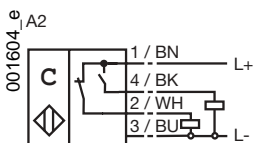
标准系列15mm齐平
感尖距离可以通过电位器调节



CE

开关元件功能	PNP	Antivalent
安装	齐平	
额定操作距离 s_n	15 mm	
可靠动作距离 s_a	0 ... 15 mm	
工作电压 U_B	10 ... 30 V	
工作电流 I_L	0 ... 200 mA	
开关频率 f	0 ... 10 Hz	
空载电流 I_0	≤ 20 mA	
电压降 U_d	≤ 3 V	
短路保护	脉冲	
极性保护	有	
开关状态指示	LED, 红	
环境温度	-25 ... 70 °C (248 ... 343 K)	
EMC符合	EN 60947-5-2	
防护等级	IP65	
连接类型	接线盒	
导线横截面	up to 2.5 mm ²	
外壳材料	PBT/PPS	
传感面	PBT	

电气连接



06.11.2001