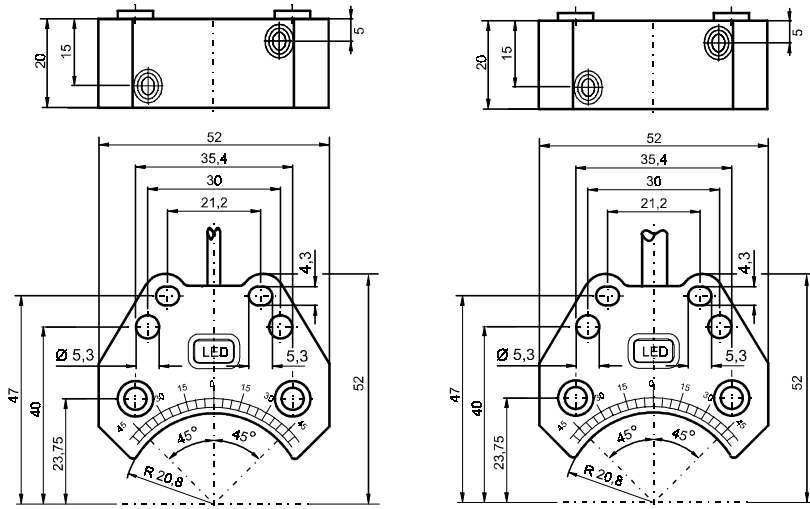


矩形

NAMUR

2-线



额定动作距离 s_n , 安装	3mm, 非齐平	3mm, 非齐平
	NCN3-F25-N4-0,14	NCN3-F25-N4
可靠动作距离范围 . s_a [mm]	0 ...2,43	0 ...2,43
衰减系数	r_{SI37}	1,2
	r_{V2A}	1
	r_{AI}	0,5
额定电压 [V]	8	8
电流损耗	-	-
传感面有覆盖物	[mA] 1	1
传感面无覆盖物	[mA] 3	3
工作频率 [Hz]	1500	1500
自身电感 [μ H]	100	100
自身电容 [nF]	100	100
输出指示	LED, 黄	LED, yellow
阀状态显示	-	-
工作温度 [°C]	-25 ...100	-25 ...100
EMC to		
In compliance with	EN 50227	EN 50227
Protection to IEC 60529	IP 67	IP 67
System connection (S)		5m, PVC-cable
导线横截面		0,75 mm ²
Valve connection (V)	-	-
Wire cross section $_{Valve}$	-	-
PTB Certificate		

电气连接

N4

