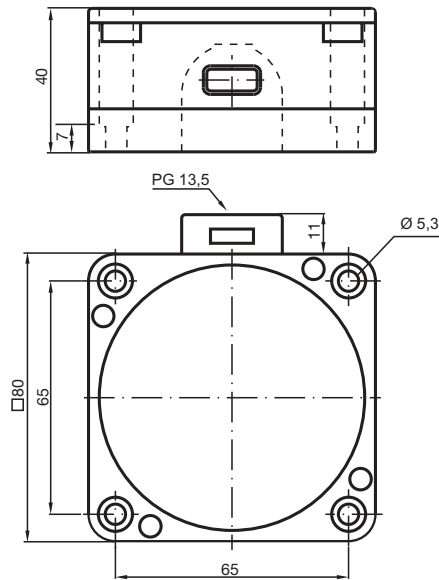


电感式输出 0 ... 20 mA  
非齐平安装



CE

开关元件功能	Analogue current output
安装	非齐平
Measurement range	15 ... 40 mm
Adjustment tolerance zero point	± 5% from final value
Limit frequency (3dB)	ca. 140 Hz
Repeat accuracy	6 µm
工作电压 $U_B$	15 ... 30 V
Output signal	0 ... 20 mA
Load resistor	0 ... 500 Ohm
Output ripple	± 30 µA
Temperature drift	ca. ±1 °/oo/K of scale
空载电流 $I_0$	≤ 8 mA
recovery time acc. EN 50319	1...10 ms typ. 5 ms
环境温度	-10 ... 70 °C (263 ... 343 K)
EMC符合	EN 50319
防护等级	IP67
连接类型	接线盒
导线横截面	up to 2.5 mm <sup>2</sup>
外壳材料	PBT/PPS
传感面	PBT

## 电气连接

