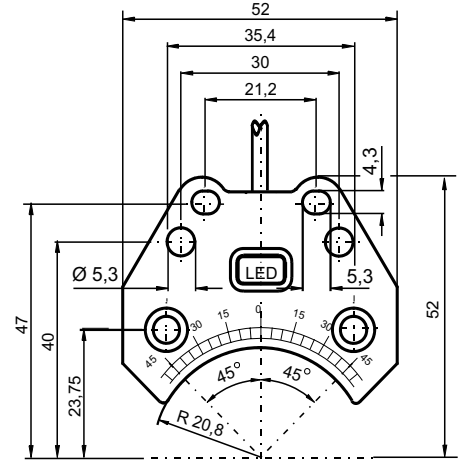
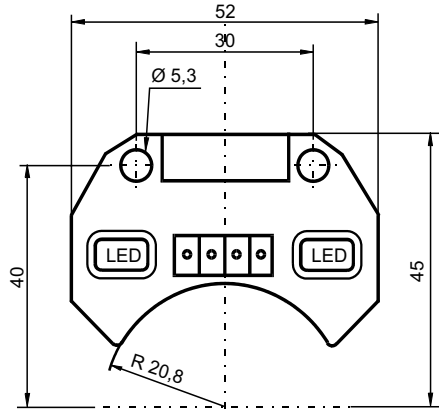
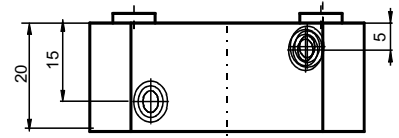
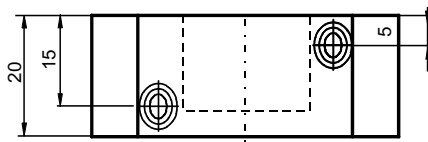


矩形

NAMUR

2-线

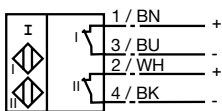
用于安装在外壳内
符合机械要求
满足机械标准
插入式安装夹紧端子



| | | |
|----------------------|----------------------------|----------------------------|
| 额定操作距离 S_n | 3 mm | 3 mm |
| 安装 | flush mountable | flush mountable |
| DC 双常闭功能 | NCN3-F25-N4-K | NCN3-F25-N4-0,14 |
| 可靠动作距离 S_a | 0 ... 2,43 mm | 0 ... 2,43 mm |
| 衰减因子 Γ_{V2A} | 1 | 1 |
| 衰减因子 Γ_{S137} | 1,2 | 1,2 |
| 衰减因子 Γ_{AI} | 0,5 | 0,5 |
| 额定电压 U_o | 8 V | 8 V |
| 电流消耗 | | |
| 传感面有覆盖物 | 1 mA | 1 mA |
| 传感面有覆盖物 | 3 mA | 3 mA |
| 开关频率 f | 1500 Hz | 1500 Hz |
| 开关状态指示 | LED, 黄 | LED, 黄 |
| EMC符合 | NE 21/5.93 | NE 21/5.93 |
| PTB有效内部电压 | - | Ex-97.D.2054 |
| 符合标准 | DIN EN 60947-5-6 ("NAMUR") | DIN EN 60947-5-6 ("NAMUR") |
| 有效内部电容 C_i | 100 nF | 100 nF |
| 有效内部电感 L_i | 100 μ H | 100 μ H |
| 环境温度 | -25 ... 100 °C | -25 ... 100 °C |
| 防护等级 | IP20 | IP67 |
| 连接类型 | MINI-COMBICON | 180 mm, PVC- 电缆 |
| 导线横截面 | - | 0,14 mm ² |
| 导线横截面积 (系统侧) | up to 2,5 mm ² | - |
| 外壳材料 | PBT | PBT |
| 传感面 | PBT | PBT |

电气连接

N4



26.03.2001 Dokur14.fm