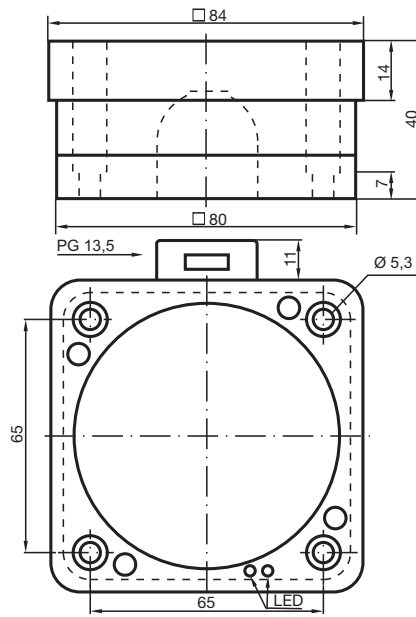


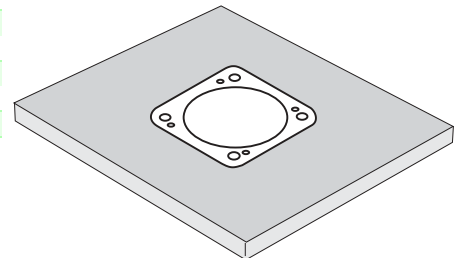
标准系列
40mm齐平



CE

开关元件功能	PNP 常开+常闭
安装	齐平
额定操作距离 s_n	40 mm
可靠动作距离 s_a	0 ... 32.4 mm
衰减因子 r_{V2A}	0.83
衰减因子 r_{AI}	0.38
衰减因子 r_{Cu}	0.38
工作电压 U_B	10 ... 60 V
工作电流 I_L	0 ... 200 mA
开关频率 f	0 ... 100 Hz
空载电流 I_0	≤ 20 mA
额定电压 U_0	≤ 3 V
短路保护	脉冲
极性保护	有
开关状态指示	LED, 黄
工作电压显示	LED, 绿
环境温度	-25 ... 70 °C (248 ... 343 K)
防护等级	IP67
连接类型	接线盒
导线横截面	up to 2.5 mm ²
外壳材料	PBT
传感面	PBT
符合标准	EN 60947-5-2

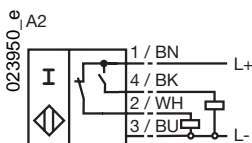
这类传感器是为齐平安装于传送带上而专门设计的；由于此类传感器在金属底板上的精确安装，所以有极好的机械保护功能；同时也因为传感器紧贴安装于底板上，也就无需担心底面损伤。



大范围的检测距离保证了准确无误的检测结果，同时也确保了对传送带工作状态的连接控制与监测。

注意！
一旦底板上的金属隔离板被移走（确坏），该传感器将无法再齐平安装！

电气连接



023950_e
A2
06.11.2001