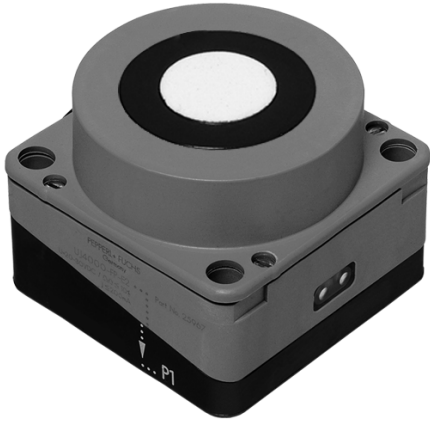


超声波传感器
UJ4000-FP-8B

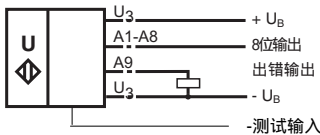


特性

- 8位输出
- 反极性保护
- 测试输入
- 出错输出

电气连接

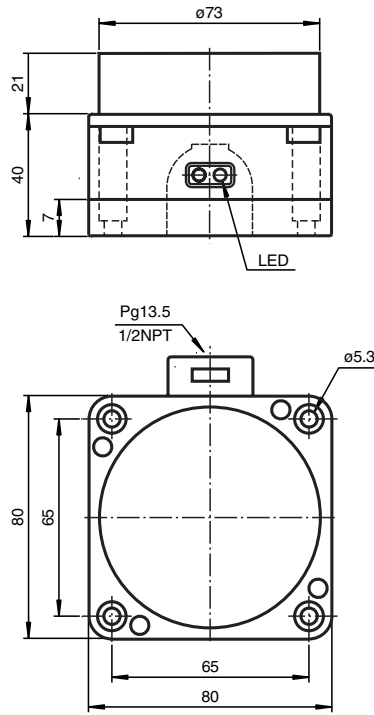
标准符号/连接: mm²



图例
UB+=棕 A3=粉
UB-=蓝 A4=红
A5=绿
测试输入 A6=灰
E1=灰/粉 A7=黑
A8=紫

8位输出
A1=白 出错输出
A2=黄 A9=红/蓝

外型尺寸



技术参数

一般规格	
工作范围	500...4000mm
盲区	0...500mm
标准测量板	100x100mm
换能器频率	约.90kHz
响应时间	140ms
指示/工作方式	
LED红/绿	绿色LED:通电 红色LED,以2HZ闪烁:出错(外部噪声太大)
电气规格	
工作电压	20...30V DC,纹波10 %ss
空载电流I _o	90mA
输入	
输入类型	1测试输入,(-UB+5V) up to +UB, 100kohm
输出	
输出类型	8位输出 1出错输出 14 mm,(相当于1LSB)
重复精度	20mA,短路/过载保护
额定工作电流	4V
电压降	14mm,(相当于1LSB)
开关滞后	14mm,(相当于1LSB)
分辨率	0.17 %K
温度漂移	
标准符合	EN 60947-5-2
标准符合	
环境条件	
环境温度	-10...50 (263...323K)
贮存温度	-40...85 (263...358K)
机械规格	
防护等级	IP65
连接类型	2m,电缆,12x0.14mm,接线盒
材料	
外壳	PBT(聚丁烯)
换能器	环氧树脂/空心玻璃球混合物;聚氨酯甲酸酯泡沫塑料,PTF涂层
重量	430 g

02.1104_eng

14.03.2002

注意

功能：

通过超声波的行程时间来进行距离的测量。一个u处理器用于行程时间和声速计算出距离。数据直接以8位数据形式并行输出。数据可用于下游控制器（如PLC）的评估依据。

如果有传感器不能应付的干扰噪声，则传感器进入干扰状态，干扰输出开口打开，输出端保持上次的8位测量值。双色LED发出闪烁的红色。

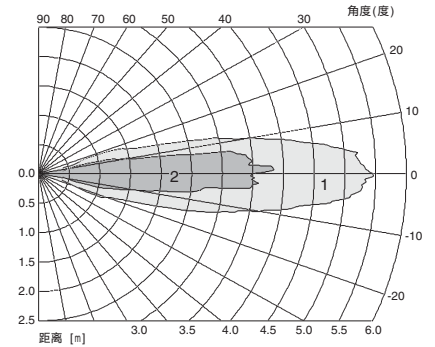
测试输入端的A1电平使得8位输出每200ms在00000000到11111111之间切换。

型号

UJ4000-FP-8B

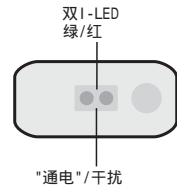
圆表/曲线附加信息

特性响应曲线



曲线 1: 平板 100 mm x 100 mm
曲线2: 圆棒, Ø 25 mm

LED-窗口



附件

安装辅件

MH 04-3505