

标准系列

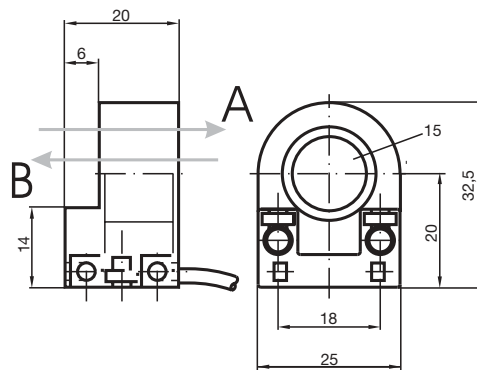
15 mm 内径

双稳态

方向检测

高传送速度

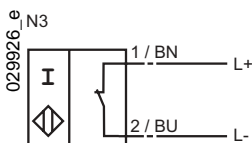
10 m/s



CE

开关元件功能	NAMUR bistable
内径	15 mm
测量柱体	含铁金属
直径	mm
长度	mm
安装	
额定电压 U_0	8 V
电流消耗	
Traverse A	1 mA
Traverse B	3 mA
Passage A $U_B=8V$	0.5 ... 0.95 mA typ. 0.8 mA
Passage B $U_B=8V$	≥ 3 mA
Passage A $U_B=10V$	0.5 ... 1 mA typ. 0.9 mA
Passage B $U_B=10V$	≥ 4.2 mA
Passage speed v	≤ 10 m/s
极性保护	有
环境温度	-20 ... 70 °C (253 ... 343 K)
EMC符合	EN 60947-5-2; NE 21
防护等级	IP67
连接类型	2 m, PVC- 电缆
导线横截面	0.14 mm ²
外壳材料	PBT
符合标准	DIN EN 60947-5-6 (NAMUR)
自身电容 C_{iCi}	≤ 90 nF
自身电感 L_{iLi}	≤ 70 μ H

电气连接



06.11.2001