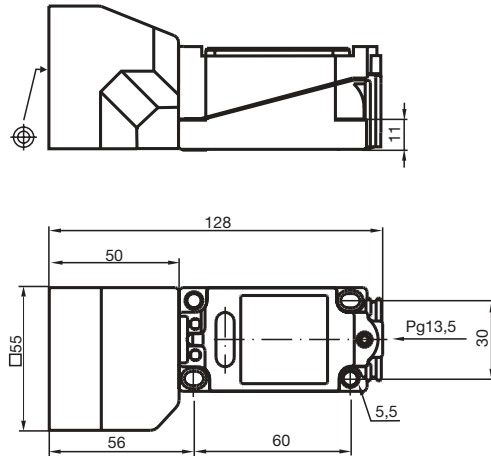


Comfort series

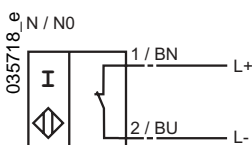
40 mm not embeddable



CE

开关元件功能	NAMUR NC
安装	not embeddable
额定操作距离 S_n	40 mm
可靠动作距离 S_a	0 ... 32.4 mm
衰减因子 r_{V2A}	0.8
衰减因子 r_{AI}	0.45
衰减因子 r_{Cu}	0.45
工作电压 U_B	8 V
Current consumption	
Measuring plate detected	≤ 1 mA
Measuring plate not detected	mA
开关频率 f	0 ... 100 Hz
短路保护	yes
Polarity reversal protected	yes
开关状态指示	LED, yellow
环境温度	-25 ... 100 °C (248 ... 373 K)
	EN 60947-5-2; NE 21
防护等级	IP68
连接类型	terminal compartment
导线横截面	up to 2.5 mm ²
外壳材料	PBT
传感面	PBT
符合标准	DIN EN 60947-5-6 (NAMUR)
自身电容 C_i	≤ 140 nF
自身电感 L_i	≤ 130 μ H

Connection



06.11.2001