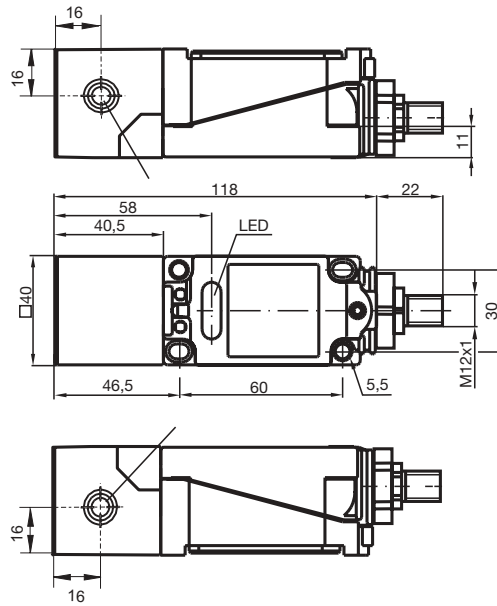


标准系列

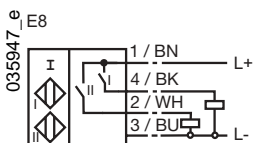
双传感器 $S_n = 2 \times 15 \text{ mm}$, 非齐平



CE

开关元件功能	PNP 常开
安装	非齐平
额定操作距离 S_n	15 mm
可靠动作距离 S_a	0 ... 12.15 mm
衰减因子 r_{V2A}	0.75
衰减因子 r_{AI}	0.4
衰减因子 r_{Cu}	0.3
工作电压 U_B	10 ... 30 V
工作电流 I_L	0 ... 100 mA
开关频率 f	0 ... 100 Hz
空载电流 I_0	$\leq 30 \text{ mA}$
漏电流 I_r	$\leq 0.5 \text{ mA}$
电压降 U_d	$\leq 3 \text{ V}$
短路保护	脉冲
极性保护	有
开关状态指示	LED, 黄
工作电压显示	LED, 绿
环境温度	-25 ... 70 °C (248 ... 343 K)
防护等级	IP67
连接类型	V1-连接器
导线横截面	-
外壳材料	PBT
传感面	PBT
符合标准	EN 60947-5-2

电气连接



06.11.2001