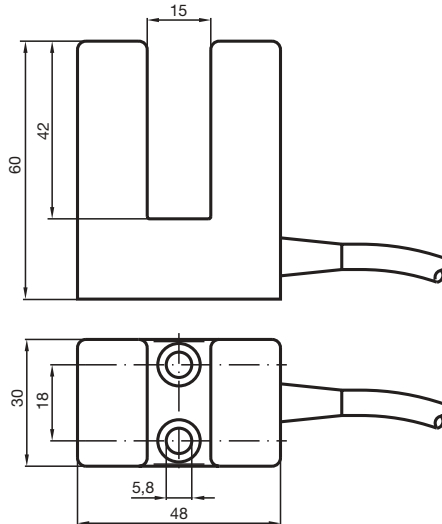


标准系列

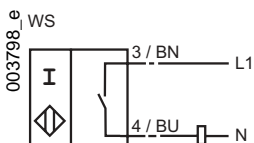
15 mm 槽宽



CE

开关元件功能	AC 常开
槽宽	15 mm
插入深度	18.5 ... 20.5 mm
安装	
工作电压 U_B	20 ... 250 V
工作电流 I_L	10 ... 500 mA
开关频率 f	0 ... 25 Hz
漏电流 I_r	≤ 2.5 mA
瞬时电流 (20 ms, 0.1 Hz)	4000 mA
电压降 U_d	≤ 3 V
环境温度	-25 ... 70 °C (248 ... 343 K)
EMC符合	EN 60947-5-2
防护等级	IP67
连接类型	2 m, PVC- 电缆
导线横截面	0.75 mm ²
外壳材料	PBT

电气连接



06.11.2001