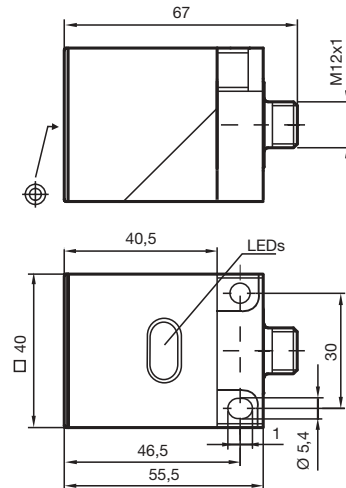


基本系列

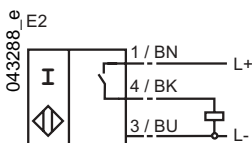
20mm齐平



CE

| | |
|----------------|-------------------------------|
| 开关元件功能 | PNP 常开 |
| 安装 | 齐平 |
| 额定操作距离 s_n | 20 mm |
| 可靠动作距离 s_a | 0 ... 16.2 mm |
| 衰减因子 r_{V2A} | 0.85 |
| 衰减因子 r_{AI} | 0.4 |
| 衰减因子 r_{Ms} | |
| 衰减因子 r_{Cu} | 0.35 |
| 工作电压 U_B | 10 ... 30 V |
| 工作电流 I_L | 0 ... 200 mA |
| 开关频率 f | 0 ... 150 Hz |
| 空载电流 I_0 | ≤ 20 mA |
| 漏电流 I_r | ≤ 0.5 mA |
| 电压降 U_d | ≤ 3 V |
| 短路保护 | 脉冲 |
| 极性保护 | 有 |
| 开关状态指示 | LED, 黄 |
| 工作电压显示 | LED, 黄 |
| 环境温度 | -25 ... 70 °C (248 ... 343 K) |
| 保护等级 | IP67 |
| 连接类型 | V1- 连接器 |
| 外壳材料 | PBT |
| 传感面 | PBT |
| 符合标准 | EN 60947-5-2 |

电气连接



06.11.2001

不保证样本内容毫无差错，样本内容更改时恕不通知

德国P+F集团 版权所有

上海倍加福

电话：上海(021)66303939（总机） 传真：(021)66300883 网址：www.pepperl-fuchs.com

www.pepperl-fuchs.com

PEPPERL+FUCHS GmbH