

单头系统



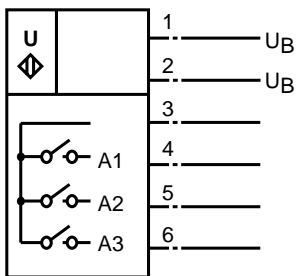
UC500-D1-3K-V7

特性

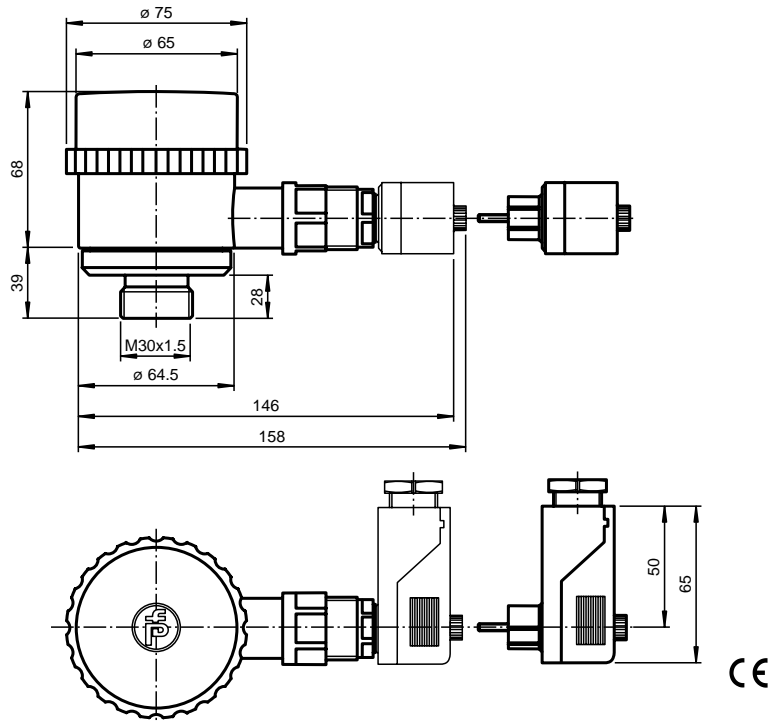
- 专门用于测量容器里的液位
- 较大工作电压范围
- 10 V DC ... 252 V DC
- 20 V AC ... 252 V AC
- 3 个继电器输出
- 参数可通过DIP开关设置
- 温度补偿
- 防护等级 IP65

电气连接图

标准符号/连接



尺寸



技术参数

主要参数

检测范围 60 ... 550 mm
 标准测试板 100 mm x 100 mm
 换能器频率 约. 380 kHz
 响应延时 > 10 s, 继电器
 < 1 s, 发光二极管

指示器/含义

LED 绿/黄 LED 2: 高位报警和正常工作
 LED 3: 低位报警和正常工作
 LED 红 LED 1: 高位指示
 LED 4: 低位指示
 设置开关点/工作方式

DIP-开关

电气参数

工作电压 U_e 10 ... 252 V DC
 20 ... 252 V AC, 47 ... 63 Hz

输出

输出类型 3个继电器输出常开/常闭可选择
 触点负载 252 V AC / 150 V DC, 3 A (ohm. load)

寿命

电气: 10^5 电阻负载
 (3 A / 252 V AC bzw. 3 A / 30 V DC)
 最小负载: 100 μ A / 100 mV DC
 机械: 20×10^6 次

滞后范围

H 20 mm
 < 4 %

温度影响

环境温度 -20 ... +60 °C (253 ... 333 K)
 存储温度 -40 ... +85 °C

机械参数

防护等级 IP65 参数 EN 60529
 连接方式 90° 插座 90° V7, (7-针)

材质

外壳

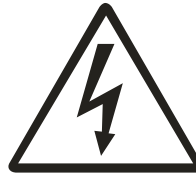
表面: PC
 外壳: PBT
 螺纹处: 高级钢
 集成连接器/电缆插座: PETP
 环氧树脂/空心玻璃球混合物, 聚氨酯甲酸酯泡沫塑料
 重量 700 g

换能器重量

安全事项：

电源回路应和继电器回路分离

只有受过专门培训的人才能打开盖子，要经常检查盖子的密封圈是否完好，当盖子打开时允许污染等级20只有当使用提供的电缆盒和用塑料头的螺丝安装，安全等级才能保证，只有当电源关闭后，电缆接线盒才能和传感器分开。



注意：

UC500-D1-K3-V7超声波不适合在爆炸危险环境中使用

标准： EN 60947-5-2
 外壳绝缘： 安全等级 II
 污染等级： 4
 耐压等级： 3

设定开关点：

一个开关点可以设定成任意3个开关输出中的一个，将DIP开关5在ON位置使传感器在设定工作方式，指示器二个红色灯亮，绿-黄灯暗。

接下来，将目标放在传感器前面所要设定的点上。并将DIP开关打在适当位置（开关1-3）。绿灯闪烁表示刚才被检测到，黄色闪烁表示检测到物体，当绿色灯闪烁且相应DIP开关回拨时，开关点信息一般被贮存在RAM中。当红灯亮时，需重新存贮DIP开关1-3原来的位置，其它开关点设置相同，当设定过程完成后DIP开关5要拨在OFF位置，2个测量开关点信息将会贮存在EEPROM中，在一般情况下，开关点A1<A2，A2<A3如果相反，当设定完成后会自动变成A1<A2<A3，因此可确保传感器正确响应。
 继电器1为近开关点输出。继电器2为中开关点输出，继电器3为远开关点输出。

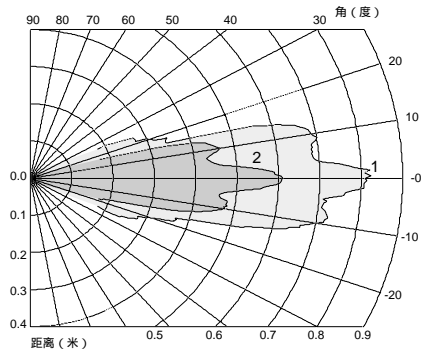
如果在设定时DIP开关4动作，那么目标位置以缺省值为准，各开关点缺省值为
 A1:60mm A2:220mm A3:270mm

设定显示：

UC500-D1-3K-V7

特性曲线/附加信息

特性响应曲线



曲线 1: 扁平面 100 mm x 100 mm
 曲线 2: 圆棒, Ø 25 mm

DIP1-3	设定过程中一个或多个DIP开关动作			正常状态 设定完成	
DIP4	正常状态 设定目标距离		缺省参数	正常状态	改变状态
状态	探测到目标	没探测到目标	缺省值		
LED 1, 红	亮	亮	亮	亮	亮
LED 2, 绿/黄	绿闪	暗	绿亮	暗	绿亮
LED 3, 绿/黄	暗	黄闪	黄亮	暗	黄亮
LED 4, 红	亮	亮	亮	亮	亮

在设定期间，继电器处在安全状态（2个有继电器触点打开，不管是打弄还是闭合状态）。

设置开关状态

在正常模式（DIP开关50FF），DIP开关1到3可用来设置开关输出1到3，如果对应DIP开关ON，则相应开关输出响应，如果DIP开关OFF，则相对应开关输出不会响应，当物体的距离小于相应开关点时，开关输出触点闭合，当物体的距离大于相应开关点时，开关输出触点打开。

当故障发生时继电器处在“安全状态”（所有继电器触点打开，不管是否需要闭合）

设置显示模式：

两种显示模式可通过DIP开关4来选择：

显示模式1：DIP开关4 ON，低位报警：

目标距离 x	$x < A1$	$A1 < x < A2$	$A2 < x < A3$	$x > A3$
LED 1, 红	闪烁	暗	暗	暗
LED 2, 绿/黄	暗	绿亮	暗	暗
LED 3, 绿/黄	暗	暗	黄闪	暗
LED 4, 红	暗	暗	暗	闪烁

在这种模式中LED1（红）表示高位指示，LED2（绿）表示正常状态，LED3（黄）表示容器即将满，LED4（红）表示容器空状态。

显示模式2：DIP开关400FF，高位报警

目标距离 x	$x < A1$	$A1 < x < A2$	$A2 < x < A3$	$x > A3$
LED 1, 红	闪烁	暗	暗	暗
LED 2, 绿/黄	暗	黄闪	暗	暗
LED 3, 绿/黄	暗	暗	绿亮	暗
LED 4, 红	暗	暗	暗	闪烁

在这种模式中LED1（红）表示高位指示。LED2（黄）表示容器即将满，LED3（绿）表示正常状态。LED4（红）表示容器空状态。

当故障发生时继电器处在“安全状态”（现有继电器触点打开，不管是否需要闭合）。