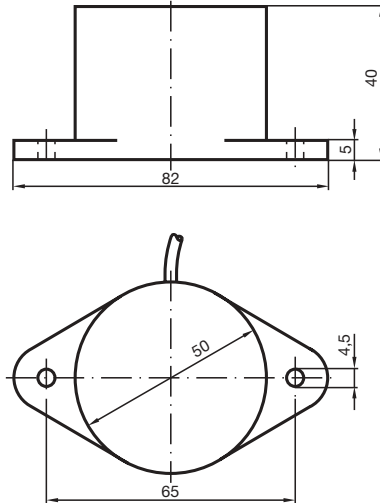


标准系列

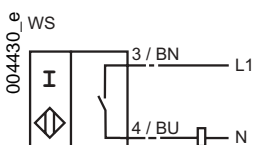
25mm齐平



CE

开关元件功能	AC 常开
安装	非齐平
额定操作距离 s_n	25 mm
可靠动作距离 s_a	0 ... 20.25 mm
衰减因子 r_{V2A}	0.85
衰减因子 r_{AI}	0.4
衰减因子 r_{Cu}	0.3
工作电压 U_B	20 ... 250 V
工作电流 I_L	10 ... 500 mA
开关频率 f	0 ... 25 Hz
漏电流 I_r	≤ 2.5 mA
电流消耗 (20 ms, 0.1 Hz)	4000 mA
电压降 U_d	≤ 7 V
短路保护	无
环境温度	-25 ... 70 °C (248 ... 343 K)
防护等级	IP67
连接类型	2 m, PVC- 电缆
导线横截面	0.75 mm ²
外壳材料	PBT
传感面	PBT
符合标准	EN 60947-5-2

电气连接



06.11.2001