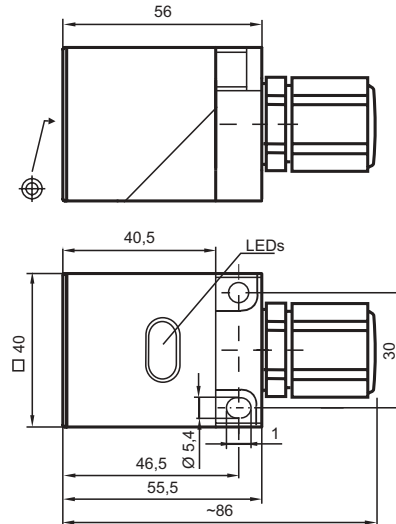


基本型

40 mm 非齐平

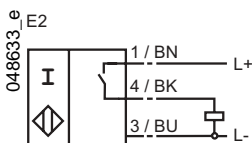
QUICKON - 快速连接技术



CE

开关元件功能	PNP 常开
安装	非齐平
额定操作距离 s_n	40 mm
可靠动作距离 s_a	0 ... 32.4 mm
衰减因子 r_{V2A}	0.85
衰减因子 r_{AI}	0.5
衰减因子 r_{Ms}	
衰减因子 r_{Cu}	0.45
工作电压 U_B	10 ... 30 V
工作电流 I_L	0 ... 200 mA
开关频率 f	0 ... 150 Hz
空载电流 I_0	≤ 20 mA
漏电流 I_r	≤ 0.5 mA
电压降 U_d	≤ 3 V
短路保护	脉冲
极性保护	有
开关状态指示	LED, 黄
环境温度	-25 ... 70 °C (248 ... 343 K)
保护等级	IP67
连接类型	QUICKON
导线横截面	0.34 ... 0.75 mm ²
外壳材料	PBT
传感面	PBT
Cable diameter	4 ... 7 mm
符合标准	EN 60947-5-2

电气连接



06.11.2001