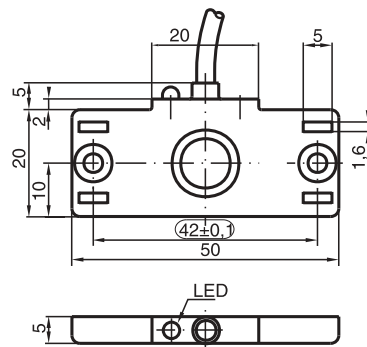


扁平外壳

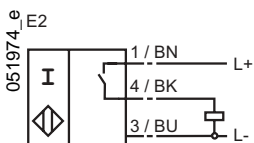
5 mm 非齐平电缆连接安装槽



CE

开关元件功能	PNP 常开
安装	非齐平
额定操作距离 s_n	5 mm
可靠动作距离 s_a	0 ... 3.5 mm
工作电压 U_B	10 ... 30 V
工作电流 I_L	0 ... 100 mA
开关频率 f	0 ... 10 Hz
空载电流 I_0	≤ 15 mA
漏电流 I_r	≤ 0.5 mA
电压降 U_d	≤ 2 V
短路保护	脉冲
极性保护	有
开关状态指示	LED, 黄
环境温度	-25 ... 70 °C (248 ... 343 K)
EMC符合	EN 60947-5-2
防护等级	IP67
连接类型	2 m, PVC- 电缆
导线横截面	0.14 mm ²
外壳材料	PBT
传感面	PBT
符合标准	EN 60947-5-2

电气连接



06.11.2001