

GLV12-8-200/./40b/92

反射型光电扫描器

# GLV12-8-200/./40b/92

带4针，M12连接器

CE

带螺纹  
外壳的传感器



- ◆ 检测范围达200mm
- ◆ 亮通/暗通，可编程
- ◆ 可见红光
- ◆ 防护等级IP67

安装附件等见“附件”章节

不保证样本内容毫无差错，样本内容更改时恕不通知

德国P+F集团 版权所有

1

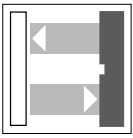
上海倍加福

电话：上海(021)66303939 (总机) 传真：(021)66300883 网址：www.pepperl-fuchs.com

108/01

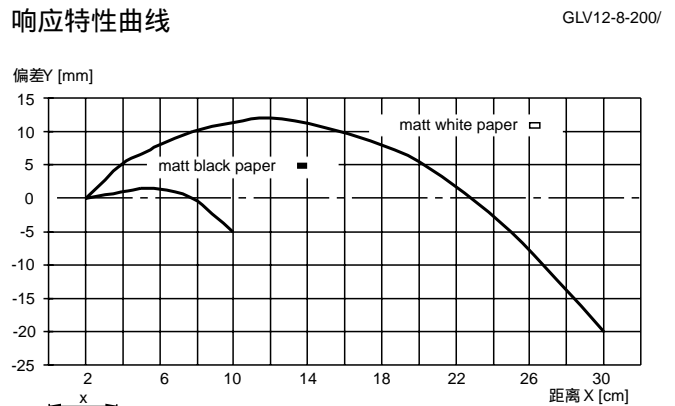
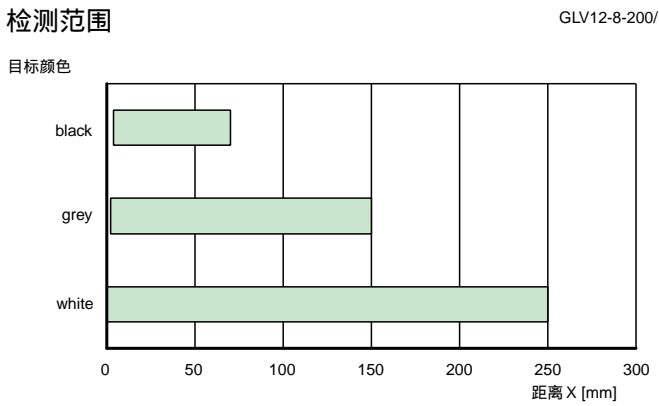
订货号		GLV12-8-200/36/40b/92	GLV12-8-200/37/40b/92
检测范围	0 ... 200 mm	◆	◆
参考目标	标准白板200mmx200mm	◆	◆
光源	LED	◆	◆
光种类	红光, 交变	◆	◆
外来光极限	20000 Lux	◆	◆
标准符合	EN60947-5-2	◆	◆
认证	CE	◆	◆
功能显示	LED黄色: 开关状态	◆	◆
控制	灵敏度调节器	◆	◆
工作电压	10 ... 30 V DC	◆	◆
纹波	10 %	◆	◆
空载电流	≤ 20mA	◆	◆
备用延时	≤ 25 ms	◆	◆
信号输出	1个pnp 1个npn	◆	◆
开关类型	亮/暗开关	◆	◆
开关电压	最大30 V DC	◆	◆
开关电流	最大 300 mA	◆	◆
电压降	≤ 3 V	◆	◆
开关频率	≤ 700Hz	◆	◆
响应时间	≤ 0.7 ms	◆	◆
控制输入	亮通: +UB 暗通: 0 V	◆	◆
工作温度	-25 ... +55 °C	◆	◆
贮存温度	-40 ... +70 °C	◆	◆
防护等级	IP67	◆	◆
连接类型	4针, M12x1连接器	◆	◆
外壳的、	镀镍铜	◆	◆
透镜材料	有机玻璃 (PMMA)	◆	◆
重量	15 g	◆	◆

带螺纹外壳的传感器

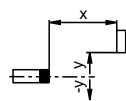
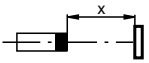


# GLV12-8-200../40b/92

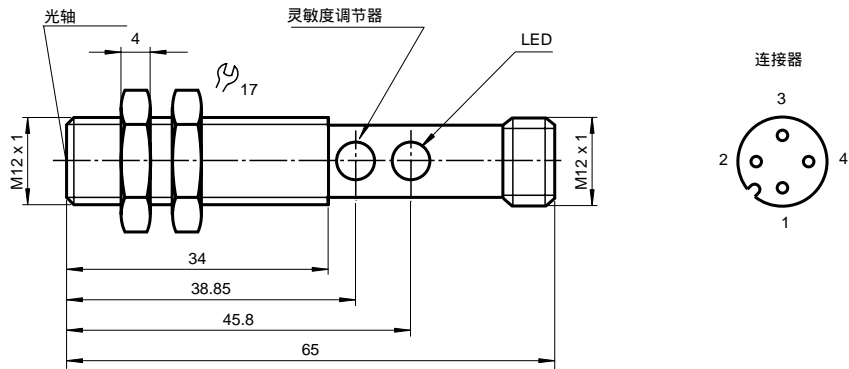
## 图表



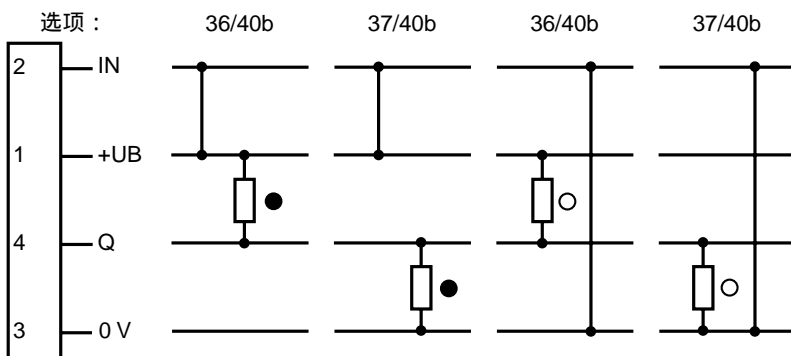
带螺纹外壳的传感器



尺寸



电气连接



10/8/01 ○ = 亮通, ● = 暗通

不保证样本内容毫无差错, 样本内容更改时恕不通知

德国P+F集团 版权所有