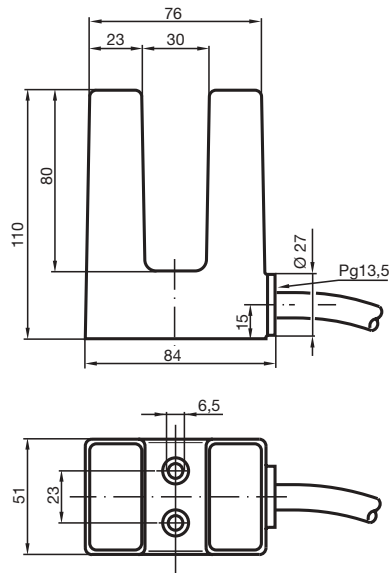


标准系列

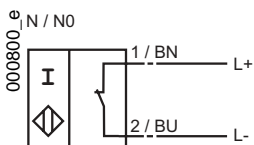
30 mm 槽宽



CE

开关元件功能	NAMUR NC
内径	30 mm
插入深度	27 ... 30 mm
安装	
额定电压 U_0	8 V
电流消耗	
传感面有覆盖物	≤ 1 mA
传感面无覆盖物	mA
开关频率 f	0 ... 150 Hz
环境温度	-25 ... 70 °C (248 ... 343 K)
EMC符合	EN 60947-5-2
防护等级	IP67
连接类型	2 m, PVC- 电缆
导线横截面	0.75 mm ²
外壳材料	ABS
符合标准	DIN EN 60947-5-6 (NAMUR)
自身电容 C_{iCi}	≤ 150 nF
自身电感 L_{iLi}	≤ 1500 μ H

电气连接



06.11.2001