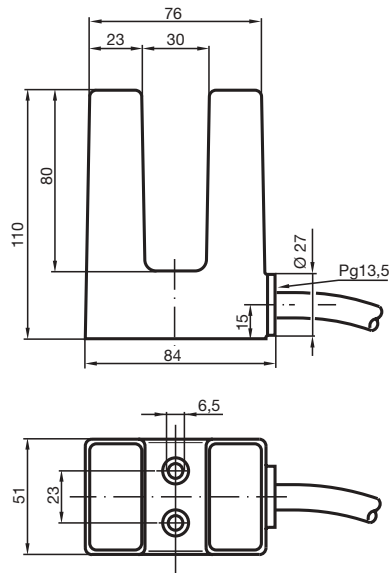


标准系列

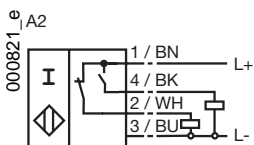
30 mm 槽宽



CE

开关元件功能	PNP 常开+常闭
槽宽	30 mm
插入深度	27 ... 31 mm
安装	
工作电压 U_B	10 ... 30 V
工作电流 I_L	0 ... 200 mA
开关频率 f	0 ... 150 Hz
空载电流 I_0	≤ 20 mA
电压降 U_d	≤ 3 V
短路保护	脉冲
极性保护	有
环境温度	-25 ... 70 °C (248 ... 343 K)
EMC符合	EN 60947-5-2
防护等级	IP67
连接类型	2 m, PVC-电缆
导线横截面	0.75 mm ²
外壳材料	ABS

电气连接



06.11.2001