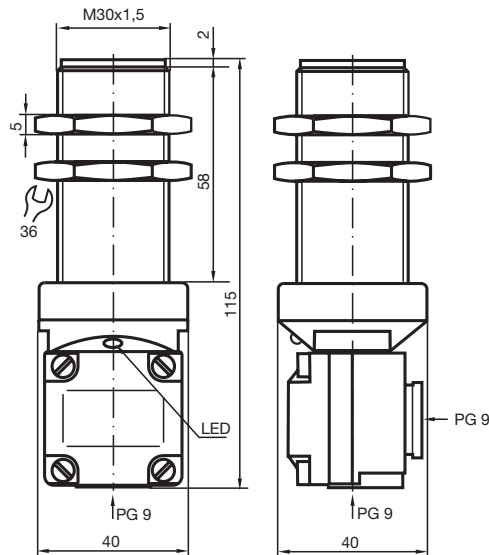


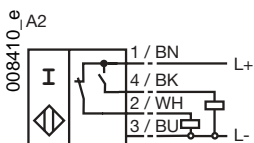
基本系列  
15mm非齐平



CE

开关元件功能	PNP 常开+常闭
安装	非齐平
额定操作距离 $s_n$	15 mm
可靠动作距离 $s_a$	0 ... 12.15 mm
衰减因子 $r_{V2A}$	0.85
衰减因子 $r_{AI}$	0.4
衰减因子 $r_{Ms}$	
衰减因子 $r_{Cu}$	0.3
工作电压 $U_B$	10 ... 30 V
工作电流 $I_L$	0 ... 200 mA
开关频率 $f$	0 ... 300 Hz
空载电流 $I_0$	≤ 20 mA
漏电流 $I_r$	≤ 0.5 mA
电压降 $U_d$	≤ 3 V
短路保护	脉冲
极性保护	有
开关状态指示	LED, 黄
环境温度	-25 ... 70 °C (248 ... 343 K)
防护等级	IP67
连接类型	接线盒
导线横截面	up to 2.5 mm <sup>2</sup>
外壳材料	PBT
传感面	PBT
符合标准	EN 60947-5-2

## 电气连接



06.11.2001