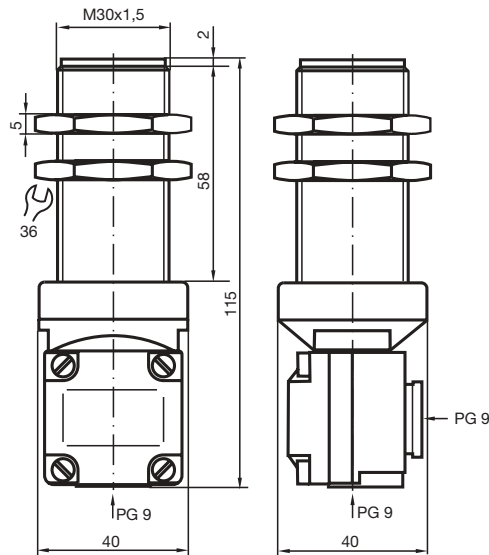


标准系列

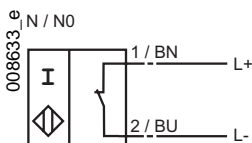
10mm齐平



CE

开关元件功能	NAMUR NC
安装	齐平
额定操作距离 s_n	10 mm
可靠动作距离 s_a	0 ... 8.1 mm
衰减因子 r_{V2A}	0.85
衰减因子 r_{AI}	0.4
衰减因子 r_{Cu}	0.3
额定电压 U_o	8 V
电流消耗	
传感面有覆盖物	≤ 1 mA
传感面无覆盖物	mA
开关频率 f	0 ... 300 Hz
环境温度	-25 ... 100 °C (248 ... 373 K)
EMC符合	EN 60947-5-2
防护等级	IP67
连接类型	terminal compartment
导线横截面	up to 2.5 mm ²
外壳材料	PBT
传感面	PBT
符合标准	DIN EN 60947-5-6 (NAMUR)
自身电容 $C_i C_i$	≤ 140 nF
自身电感 $L_i L_i$	≤ 65 μ H

电气连接



06.11.2001