

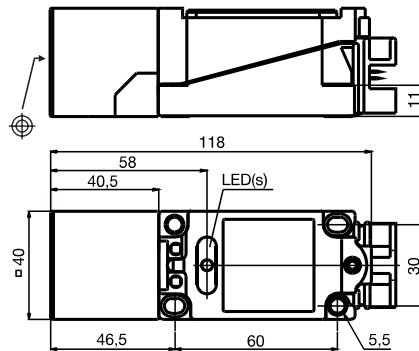
基本系列

40 mm 非齐平

线圈断路监视

常开/常闭可造

传感器头的位置可调



CE



开关元件功能	NO/NC 可选
安装	非齐平
额定操作距离 $s_n$	40 mm
可靠动作距离 $s_a$	0 ... 32.4 mm
衰减因子 $r_{V2A}$	0.85
衰减因子 $r_{AI}$	0.5
衰减因子 $r_{Cu}$	0.45
工作电压 $U_B$	26.5 ... 31.9 V 由 AS-i 总线系统
开关频率 $f$	0 ... 150 Hz
空载电流 $I_0$	≤ 25 mA
极性保护	有
开关状态指示	LED, 黄
工作电压显示	LED, 绿
环境温度	-25 ... 70 °C (248 ... 343 K)
防护等级	IP67
连接类型	电缆穿刺技术
导线横截面	AS-i 扁平电缆
外壳材料	PBT
传感面	PBT
符合标准	EN 60947-5-2

编程指令

地址 00 预置, 可用总线主机或编程器改变

IO-Code 1

IO-Cdde 1

数据位

位 功能

D0 开关状态  
(1=阻尼, 0=无阻尼)

D1 不用

D2 线圈断路监视  
(0=出错; 1=没有出错)

D3 不用

参数位

位 功能

P0 不用

P1 开关元件功能  
(0=NC; 1=NO)

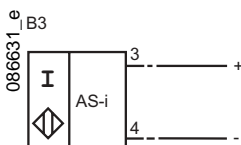
P2 不用

P3 不用

1) 适用于常开 (P1=1, 预置) 带常闭 (P1=0) 保留特性

2) 缺省设置: 常开

电气连接



06.11.2001