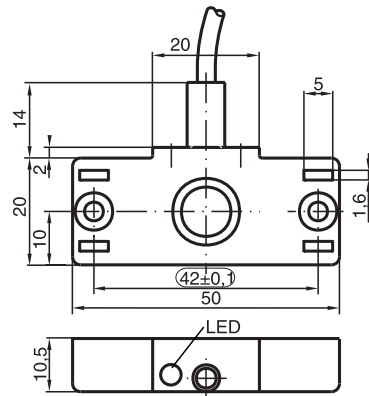


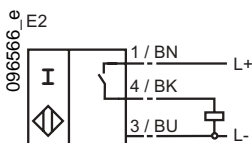
扁平外壳5mm非齐平电
 缆直接安装槽外壳为
 PVDF材料防护等级IP68



CE

开关元件功能	PNP	Make function
安装	非齐平	
额定操作距离 s_n	5 mm	
可靠动作距离 s_a	0 ... 3.5 mm	
工作电压 U_B	10 ... 30 V	
工作电流 I_L	0 ... 100 mA	
开关频率 f	0 ... 10 Hz	
空载电流 I_0	≤ 15 mA	
漏电流 I_r	≤ 0.5 mA	
电压降 U_d	≤ 2 V	
短路保护	脉冲	
极性保护	有	
开关状态指示	LED, 红	
环境温度	-25 ... 70 °C (248 ... 343 K)	
EMC符合	EN 60947-5-2	
防护等级	IP68	
连接类型	2 m FEP 电缆	
导线横截面	0.14 mm ²	
外壳材料	PVDF	
传感面	PVDF	
备注	cable tensile strength 20 N	
符合标准	EN 60947-5-2	

电气连接



06.11.2001