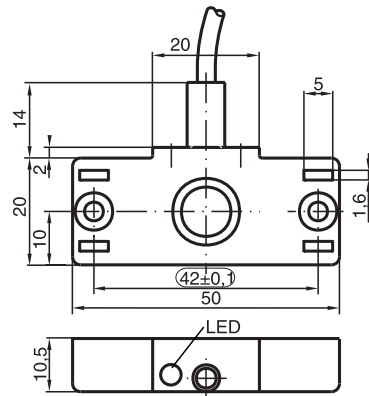


扁平外壳5 mm非齐平电缆  
直接安装槽]外壳为PVD材料  
防护等级IP68



CE

开关元件功能	NPN	Make function
安装	非齐平	
额定操作距离 $s_n$	5 mm	
可靠动作距离 $s_a$	0 ... 3.5 mm	
工作电压 $U_B$	10 ... 30 V	
工作电流 $I_L$	0 ... 100 mA	
开关频率 $f$	0 ... 10 Hz	
空载电流 $I_0$	≤ 15 mA	
漏电流 $I_r$	≤ 0.5 mA	
电压降 $U_d$	≤ 2 V	
短路保护	pulsing	
极性保护	yes	
开关状态指示	LED, red	
环境温度	-25 ... 70 °C (248 ... 343 K)	
EMC符合	EN 60947-5-2	
防护等级	IP68	
连接类型	2 m FEP cable	
导线横截面	0.14 mm <sup>2</sup>	
外壳材料	PVDF	
传感面	PVDF	
备注	cable tensile strength 20 N	
符合标准	EN 60947-5-2	

## 电气连接

